



C. OTTO GEHRCKENS  
DICHTUNGSTECHNIK



# Das O-Ring 1 x 1

Alles rund um die O-Ring-Dichtung

# Für den Vorsprung unserer Kunden

Das weltweit größte O-Ring-Lager

COG ist Ihr unabhängiger Hersteller und führender Anbieter für Präzisions-O-Ringe und Elastomer-dichtungen. Als inhabergeführtes Familienunternehmen in der fünften Generation setzen wir seit über 150 Jahren auf Expertise. Denn nur mit einer tiefen Kenntnis der Materie können wir die äußerst komplexen Anforderungen unserer Kunden beantworten – und Sie mit Lösungen überzeugen.

Im Zentrum steht der Austausch mit Ihnen. Ihre Wünsche und Herausforderungen setzen die Impulse. Dabei bildet unsere Erfahrung in der Entwicklung und Produktion von Werkstoffen die Basis, um Ihnen Bewährtes in verlässlicher Qualität zu bieten – und zugleich mit Innovationen zu punkten, die neue Standards für Ihre Branche setzen.

Über 270 Mitarbeiter engagieren sich für dieses Ziel, beobachten den Markt und greifen relevante Themen auf, um schnell und lösungsorientiert auf neue Anforderungen zu reagieren. Daneben sind Lieferfähigkeit und Flexibilität oberstes Gebot: Wir bedienen unsere Kunden aus dem größten O-Ring-Lager der Welt. Auch die Fertigung von Kleinstserien gehört zum Service, um das passende Produkt für Ihre Anwendungen zu realisieren.

Es geht immer um sehr viel. Wir werden Sie bei Ihrem Erfolg unterstützen. Und mit besonderer Expertise begeistern.



Jan Metzger  
Geschäftsführung



Ingo Metzger  
Geschäftsführung



Mehr Informationen unter  
[www.COG.de](http://www.COG.de) oder  
kontaktieren Sie uns direkt.





## COG im Überblick

- Gegründet 1867 in Pinneberg bei Hamburg
- Eigenständiges und inhabergeführtes Familienunternehmen mit über 270 Mitarbeitern
- Unabhängiger Hersteller und Anbieter für O-Ringe und Präzisionsdichtungen
- Weltweit größtes O-Ring-Lager (über 45.000 Positionen ab Lager lieferbar)
- Modernstes Logistikzentrum für maximale Lieferbereitschaft
- Werkzeuge für über 23.000 verschiedene O-Ring-Abmessungen vorhanden
- Enge Zusammenarbeit mit führenden Rohstoffherstellern
- Freigaben und Zulassungen für diverse Werkstoffe vorhanden, u. a. DVGW, NORSOK Standard M-710, ISO 23936-2, BAM, FDA, USP, 3-A Sanitary Standard, BfR, NSF/ANSI u. v. m.
- Eigene Mischerei und Mischungsentwicklung
- Eigener Werkzeugbau
- COG-Technikum zur Werkstoffentwicklung
- Qualitätsmanagement nach DIN EN ISO 9001
- Umweltmanagement nach DIN EN ISO 14001
- Klimaneutraler Geschäftsbetrieb seit 2020

### Nachhaltigkeit spielt bei COG eine bedeutende Rolle:

Seit vielen Jahren arbeiten wir erfolgreich an der Minimierung der Umweltauswirkungen und haben als eines der ersten Unternehmen der Branche in 2020 die Zertifizierung „klimaneutraler Geschäftsbetrieb“ erhalten.

## Inhaltsverzeichnis

O-Ring-Beschreibung / Fertigungsverfahren .....	4	Trapeznut / Dreiecksnut .....	25
Elastomere / Dichtungswerkstoffe.....	5	O-Ring Montage .....	26
Kautschuk-Nomenklatur .....	6	PTFE-O-Ringe.....	28
Kautschuk-Handelsbezeichnungen.....	7	FEP-O-Ringe / PFA-O-Ringe .....	29
Dichtwirkung des O-Rings.....	8	Oberflächenrauheiten.....	30
Härte .....	9	Oberflächenbehandlung /	
Druckverhalten eines O-Rings.....	10	„LABS-freie“ O-Ringe .....	31
Einsatztemperaturen.....	11	Stützringe.....	32
Medienbeständigkeit.....	12	Endlosvulkanisation / Verkleben /	
Nutgeometrie.....	13	Stoßvulkanisieren .....	36
Definition der Einbauarten .....	14	Lagerung .....	37
Einbauarten Kolbendichtung.....	15	Beständigkeitsliste .....	38
Einbauarten Stangendichtung.....	18	Zulassungen / Freigaben .....	50
Einbauarten Flanschdichtung.....	22	ISO 3601 / Zulässige Abweichungen.....	52
Innendurchmesser Flanschdichtungen .....	24	Stichwortverzeichnis.....	54

# Allgemeines



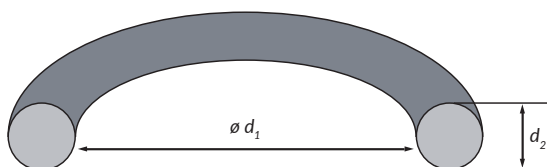
Eine O-Ring-Abdichtung ist ein Mittel zur Verhinderung des unerwünschten Austretens oder Verlustes von Flüssigkeiten oder Gasen (d. h. von Medien).

Der O-Ring ist die am weitesten verbreitete Dichtung, weil sie so einfach und leicht zu montieren ist und wenig Einbauraum benötigt. Bei richtiger Nutauslegung und Werkstoffauswahl kann eine Dichtung ruhend und bewegt, innerhalb der Temperaturgrenzen des Werkstoffs, über einen sehr langen Zeitraum eingesetzt werden.

## Beschreibung

Ein O-Ring ist ein geschlossener Ring mit kreisrundem Querschnitt, vorwiegend hergestellt aus einem gummielastischen Werkstoff (Elastomer). Die O-Ring-Abmessungen werden definiert durch den Innendurchmesser  $d_1$  und den Schnurdurchmesser  $d_2$ .

### O-Ring-Bemaßung



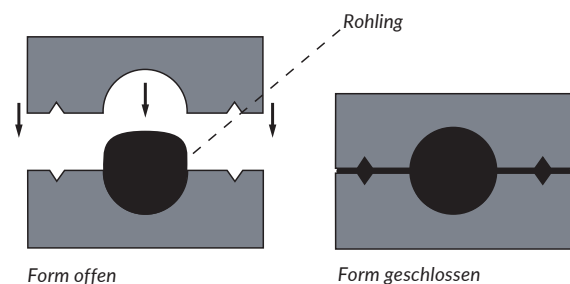
O-Ringe werden aus unterschiedlichen Kautschuken in beheizten Spritz- oder Pressformen stoß- und nahtlos durch Vulkanisieren (Vernetzen) hergestellt.

## Fertigungsverfahren

Grundsätzlich werden zur Herstellung von O-Ringen aus elastomeren Werkstoffen zwei Fertigungsverfahren unterschieden:

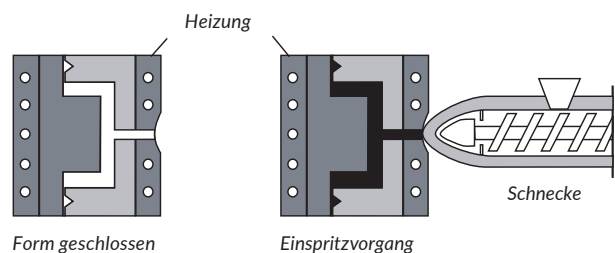
- **Kompressionsverfahren**  
(Compression Moulding = CM-Verfahren)
- **Spritzgussverfahren**  
(Injection Moulding = IM-Verfahren)

### Kompressionsverfahren



Beim Kompressionsverfahren wird der Rohling manuell in das Werkzeug (Form) eingelegt, ehe die beiden Formhälften, die aus einem Unter- und einem Oberteil bestehen, geschlossen werden. Da dieses Verfahren sehr zeitaufwendig ist, eignet es sich in erster Linie für die Herstellung kleinerer Stückzahlen sowie für größere Abmessungen.

### Spritzgussverfahren



Beim Spritzgussverfahren wird der Rohling automatisch in das Werkzeug, welches dabei aus mehreren O-Ring Formen (Kavitäten) besteht, eingespritzt. Dieses Verfahren eignet sich insbesondere für höhere Stückzahlen sowie für kleinere Abmessungen.

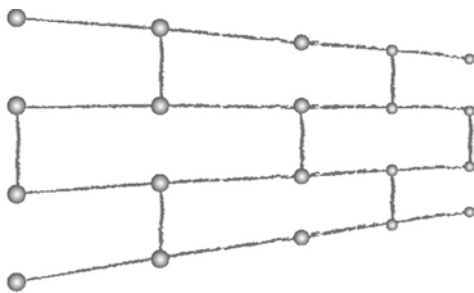
## Elastomere/Kautschuk

Elastomere (Gummi) sind Polymere, deren Makromoleküle durch Querverbindungen miteinander verbunden (vernetzt) sind und dadurch die typischen gummielastischen Eigenschaften aufweisen. Das unvernetzte Rohprodukt wird Kautschuk genannt und entweder aus kautschukführenden Pflanzen gewonnen oder synthetisch hergestellt.



Makromoleküle von Kautschuk (unvernetzt)

Die Vulkanisation führt zu einer Vernetzung der Makromoleküle, d. h. zur Bildung chemischer Querverbindungen der Polymerketten. Dieses bewirkt, dass Elastomere nach Beendigung einer aufgezwungenen Formänderung wieder in ihre ursprüngliche Form bzw. Lage zurückkehren.



Makromoleküle von Gummi (vernetzt)



Die Mischungsbestandteile einer Rezeptur werden normalerweise in phr (parts per hundred rubber) angegeben. D. h. welche Menge bzw. wie viel Teile Füllstoffe werden auf 100 Teile Kautschuk (Polymer) hinzugefügt.

## Werkstoffe

Technische Gummiwerkstoffe sind rezepturartig aufgebaut. Das Polymer selbst ist bezüglich der chemischen Beständigkeit das schwächste Glied der verschiedenen Mischungsbestandteile gegenüber den abzudichtenden Medien.

Daher beschränkt sich die Auswahl des richtigen Dichtungswerkstoffes häufig ausschließlich auf die Wahl des Basispolymers. Allerdings können in der Praxis dann noch andere rezepturbedingte Einflüsse von entscheidender Bedeutung sein, wie z. B. die Art der Vernetzung, die Art und Menge der eingesetzten Weichmacher und Füllstoffe. Die Polymerverträglichkeit allein ist also noch kein Garant für sicheres Dichten, aber sie ist eine wichtige Voraussetzung.

### Mischungsbestandteile einer Muster-Rezeptur am Beispiel eines NBR-Kautschuks

Inhaltsstoff	Menge in phr	Anteil in %
Kautschuk (NBR-Polymer)	100,0	39,0
Füllstoffe (Ruß)	90,0	35,1
Weichmacher (Mineralöl)	50,0	19,4
Verarbeitungshilfsmittel	3,0	1,2
Alterungsschutzmittel	4,0	1,5
Vernetzungsmittel (Schwefel)	2,0	0,8
Beschleuniger (organisches Produkt)	1,7	0,7
Dispergator (Stearinsäure)	2,0	0,8
Vernetzungsaktivator (Zinkoxid)	4,0	1,5
<b>gesamt</b>	<b>256,7</b>	<b>100,0</b>

# Nomenklatur der Kautschuke



Für die eindeutige Bezeichnung der zahlreichen Synthetik-Kautschuke wird eine entsprechende Einteilung nach **DIN ISO 1629** bzw. **ASTM D 1418** vorgenommen. Kautschuke in der Form von Festkautschuk werden aufgrund ihrer chemischen Zusammensetzung der Polymerkette in Gruppen eingeteilt, von denen die wichtigsten in der folgenden Tabelle aufgeführt sind.

## Übersicht über die wichtigsten Kautschukarten

Gruppe	Chemischer Name	DIN ISO 1629	ASTM D 1418	COG-Bez.
M	Polyacrylat-Kautschuk	ACM	ACM	AC ...
M	Chlorpolyethylen-Kautschuk	CM	CM	--
M	Ethylen-Acrylat-Kautschuk	AEM	AEM	--
M	Chlorsulfonierter-Polyethylen-Kautschuk	CSM	CSM	--
M	Ethylen-Propylen-Kautschuk	EPM	EPM	EP ...
M	Ethylen-Propylen-(Dien)-Kautschuk	EPDM	EPDM	AP ...
M	Fluor-Kautschuk	FKM	FKM	BF ... HF ... LT ... Vi ...
		FEPM	FEPM	AF... Vi ...
M	Perfluor-Kautschuk	FFKM	FFKM	COG Resist® Perlast®
O	Epichlorhydrin-Kautschuk	CO	CO	--
O	Epichlorhydrin-Copolymer-Kautschuk	ECO	ECO	--
R	Butadien-Kautschuk	BR	BR	--
R	Chloropren-Kautschuk	CR	CR	NE ...
R	Isobuten-Isopropen-Butyl-Kautschuk	IIR	IIR	BT ...
R	Isopren-Kautschuk	IR	IR	--
R	Acrylnitril-Butadien-Kautschuk	NBR	NBR	P ...
R	Hydrierter Acrylnitril-Butadien-Kautschuk	HNBR	HNBR	HNBR ...
R	Natur-Kautschuk	NR	NR	K ...
R	Styrol-Butadien-Kautschuk	SBR	SBR	--
Q	Fluor-Vinyl-Methyl-Silikon-Kautschuk	FVMQ	FVMQ	Si ... FL
Q	Phenyl-Vinyl-Methyl-Silikon-Kautschuk	PVMQ	PVMQ	Si ...
Q	Vinyl-Methyl-Kautschuk	VMQ	VMQ	Si ...
U	Polyesterurethan-Kautschuk	AU	AU	COG VarioPur® PU ...
U	Polyetherurethan-Kautschuk	EU	EU	EU ...

# Die gebräuchlichsten Kautschuke mit deren Handelsbezeichnungen

In folgender Tabelle ist eine Übersicht über einige ausgewählte Kautschuke, aus denen elastomere Dichtungswerkstoffe hergestellt werden, mit Kurzzeichen und einer Auswahl an Handelsbezeichnungen dargestellt.



Die Beständigkeitsliste zu ausgewählten Kautschuken finden Sie ab Seite 38.

Basiskautschuk	Kurzzeichen	Handelsnamen (Auswahl)
Acrylnitril-Butadien-Kautschuk	NBR	Perbunan®, Europrene N®, Krynac®
Styrol-Butadien-Kautschuk	SBR	Europrene®, Buna-S®
Hydrierter Acrylnitril-Butadien-Kautschuk	HNBR	Therban®, Zetpol®
Chloropren-Kautschuk	CR	Neoprene®
Acrylatkautschuk	ACM	Nipol AR®, HyTemp®
Ethylen-Acrylat-Kautschuk	AEM	Vamac®
Fluorkautschuk	FKM	Viton™, Dai-EI®, Tecnoflon®
	FEPM	Viton™ Extreme™, Aflas®
Perfluorkautschuk	FFKM	COG Resist®, Perlast®, Kalrez®, Chemraz®
Silikon-Kautschuk	VMQ	Elastosil®, Silopren®
Fluor-Silikon-Kautschuk	FVMQ	Silastic®
Polyurethan-Kautschuk	AU/EU	COG VarioPur®, Urepan®, Adiprene®
Ethylen-Propylen-(Dien-)Kautschuk	EPM, EPDM	Buna EP®, Dutral®, Nordel™
Epichlorhydrin-Kautschuk	ECO	Hydrin®
Polyisopren-Kautschuk	IR	Natsyn®

Übersicht einiger Kautschuke (Liste nicht vollständig)

COG Resist® ist ein eingetragenes Warenzeichen der C. Otto Gehrckens GmbH & Co. KG

COG VarioPur® ist ein eingetragenes Warenzeichen der C. Otto Gehrckens GmbH & Co. KG

Perbunan®, Baypren®, Krynac®, Therban® und Buna-S® EP sind eingetragene Warenzeichen der Lanxess Deutschland GmbH.

Europrene® N, Europrene® SBR und Dutral® sind eingetragene Warenzeichen der Polimeri Europa GmbH.

Nipol AR®, Zetpol®, HyTemp® und Hydrin® sind eingetragene Warenzeichen der Zeon Chemicals L.P.

Nordel™ ist ein eingetragenes Warenzeichen der The Dow Chemical Company.

Elastosil® ist ein eingetragenes Warenzeichen der Wacker Chemie GmbH.

Silastic® ist ein eingetragenes Warenzeichen der Dow Corning GmbH Deutschland.

Viton™ und Viton™ Extreme™ sind eingetragene Warenzeichen der Firma The Chemours Company FC, LLC.

Vamac® und Kalrez® sind eingetragene Warenzeichen der Firma E. I. du Pont de Nemours and Company.

Dai-EI® ist ein eingetragenes Warenzeichen der Daikin Industries, Ltd.

Tecnoflon® ist ein eingetragenes Warenzeichen der Solvay Solexis S.p.A.

Aflas® ist ein eingetragenes Warenzeichen der Asahi Glass Co. Ltd.

Perlast® ist ein eingetragenes Warenzeichen der Precision Polymer Engineering Ltd.

Urepan® ist ein eingetragenes Warenzeichen der Rhein Chemie GmbH.

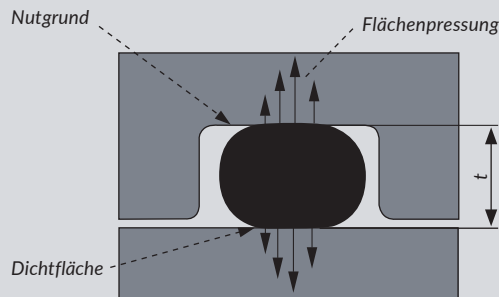
Adiprene® ist ein eingetragenes Warenzeichen der Chemtura Corporation.

Natsyn® ist ein eingetragenes Warenzeichen der Firma The Goodyear Tyre and Rubber Company.

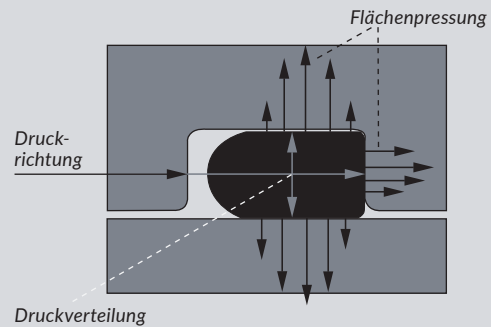
Chemraz® ist ein eingetragenes Warenzeichen der Firma Greene Tweed.

# Wirkungsweise

Verpresster O-Ring im Einbauraum ohne Druckbeaufschlagung



Verpresster O-Ring im Einbauraum unter Druckbeaufschlagung



Die **Dichtwirkung** des O-Rings wird durch die elastische Verformung seines Querschnitts (Schnurdurchmesser  $d_2$ ) in einem entsprechend gestalteten Einbauraum (Nut) erzeugt. Dabei wird der kreisförmige Querschnitt in einen elliptischen verformt, der den Dichtspalt an der Dicht- bzw. Kontaktfläche und am Nutgrund verschließt. Dadurch wird eine Flächenpressung erzeugt, die zur Erzielung einer Dichtwirkung nötig ist.

Das Ausmaß der Verformung des O-Ring-Querschnitts hängt wesentlich von der Nuttiefe  $t$  ab. Diese Verformung wird üblicherweise als prozentuale Verpressung angegeben und kann aus Diagrammen entnommen werden.

Als Verpressung wird jener Prozentanteil des Schnurdurchmessers  $d_2$  bezeichnet, um den dieser im Einbauzustand zusammengepresst wird. Die Verpressung bestimmt somit die Nuttiefe. Bei gleicher prozentualer Verpressung nehmen die Verformungskräfte mit zunehmender Schnurstärke ( $d_2$ ) zu. Um diese auszugleichen, wird die prozentuale Verpressung mit zunehmenden  $d_2$  verringert.

Ein eventuell vorhandener Druck des abzudichtenden Mediums verpresst den O-Ring zusätzlich, was für die Abdichtung vorteilhaft ist, da die Dichtwirkung in gewissen Grenzen unterstützt wird (Erhöhung der Flächenpressung).

Durch den Druck wird der O-Ring an die druckabgewandte Nutflanke angepresst. Um zu vermeiden, dass der O-Ring dabei in den Dichtspalt gedrückt wird, sollte dieser möglichst klein gehalten werden.

Bei radialer Abdichtung sollte eine Toleranzpaarung von H8/f7 vorgesehen werden, bei axialer Abdichtung H11/h11.

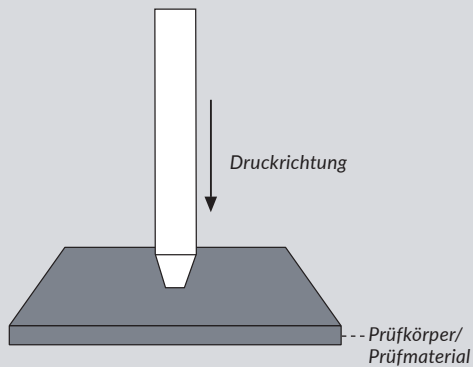
Sollte dies nicht gewährleistet werden können oder sind hohe Drücke zu erwarten, sollte eine möglichst hohe Werkstoffhärte für den O-Ring gewählt werden. Andernfalls kann es zu einer so genannten Spaltextrusion und somit zur Zerstörung des O-Rings kommen.

**i** Der Schnurdurchmesser  $d_2$  muss stets größer sein als die Tiefe des Einbauraums.

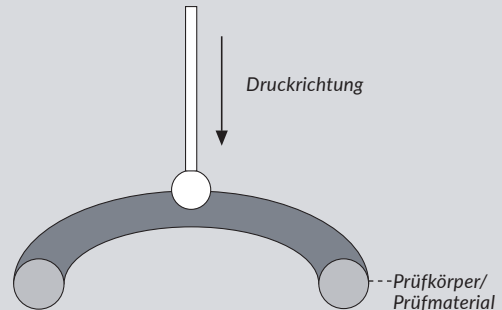


# Härte

## Härtemessung nach Shore A



## Härtemessung nach °IRHD

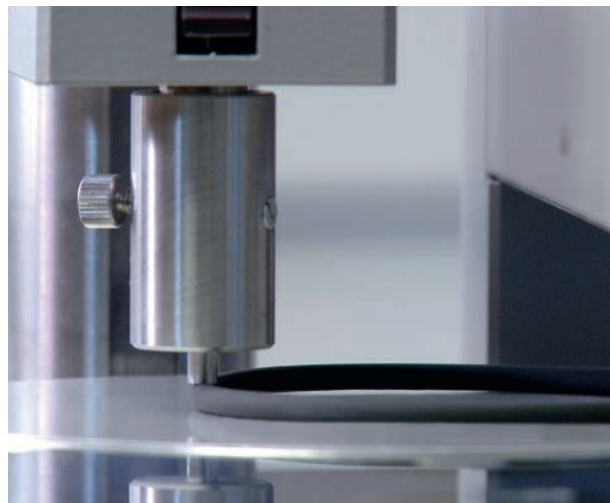


Unter Härte versteht man den Widerstand eines Körpers gegen das Eindringen eines härteren Körpers bestimmter Form und definierter Druckkraft und in einer bestimmten Zeit. Sie wird nach Shore oder °IRHD (International Rubber Hardness Degree) gemessen. Vergleichbare Werte sind an Normproben ermittelt und in der Einheit Shore A angegeben. Für Messungen am Fertigteil verwendet man meist die °IRHD-Messung. Die Härtewerte am Fertigteil weichen von denen an Normproben ab, weil die Teildicke, gekrümmte Oberflächen oder am Rand gemessene Werte nicht vergleichbar und die Messverfahren unterschiedlich sind. Die Härte ist kein Qualitätsmerkmal, sondern stellt eine Eigenschaft dar, die beim Dichtvorgang eine Rolle spielt.

Das Bild oben links zeigt den Eindringkörper (einen Pyramidenstumpf) für die Härtemessung nach **Shore A (DIN ISO 48-4)**. Diese Prüfmethode eignet sich nur für die Härtemessung an planen Prüfmateriale. Die Zeichnung oben rechts zeigt den Eindringkörper (eine Kugel) für die Härtemessung nach **°IRHD (DIN ISO 48-2 Verfahren CM)**.

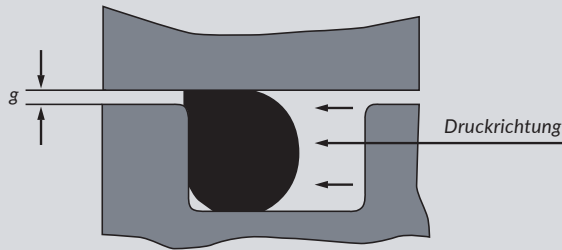
Die Härte muss z. B. auf die Druckbeanspruchung abgestimmt sein. Je weicher das Elastomer, desto leichter wird es durch den Druck deformiert und in den abzudichtenden Spalt hineingepresst. Andererseits dichtet ein weicheres Elastomer aufgrund seiner besseren Flexibilität bereits bei geringen Anpressdrücken und bei unebenen Flächen.

**i** Bei einer Schnurstärke von  $\leq 1,6 \text{ mm}$  ist eine Härtemessung am O-Ring nicht mehr sinnvoll.

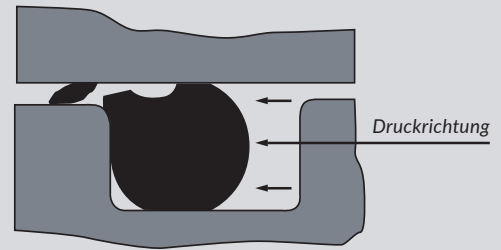


# Druckverhalten eines O-Rings

Verhalten des O-Rings unter Druck



Extrudierter O-Ring



Die Neigung zur Extrusion wird weitgehend vom Spaltmaß  $g$  zwischen den Maschinenteilen beeinflusst. Das Spiel hängt von der Bearbeitung, der Fertigungsmethode, den Toleranzen, die auf das Spiel Einfluss nehmen, dem Atmen der Teile unter Druck etc. ab. Das Spaltmaß sollte so gering wie möglich ausgeführt werden.

Ein zu großer Dichtspalt kann durch Extrusion (Spaltextrusion) zur Zerstörung des Elastomers führen. O-Ringe in einer Härte von 90 Shore A erlauben geringfügig größere Spaltweiten als Standard-O-Ringe in 70 Shore A. Die in unten stehender Tabelle aufgeführten Richtwerte der Spaltmaße für Standardelastomere stellen bei zentrischer Anordnung der Bauteile Maximalwerte dar.

Schnurstärke $d_2$	bis 2	2,01 – 3	3,01 – 5	5,01 – 7	über 7,01
<b>O-Ring-Härte 70 Shore A</b>					
Druck (bar)	Spaltmaß $g$				
≤ 35	0,08	0,09	0,10	0,13	0,15
≤ 70	0,05	0,07	0,08	0,09	0,10
≤ 100	0,03	0,04	0,05	0,07	0,08
<b>O-Ring-Härte 90 Shore A</b>					
Druck (bar)	Spaltmaß $g$				
≤ 35	0,13	0,15	0,20	0,23	0,25
≤ 70	0,10	0,13	0,15	0,18	0,20
≤ 100	0,07	0,09	0,10	0,13	0,15
≤ 140	0,05	0,07	0,08	0,09	0,10
≤ 175	0,04	0,05	0,07	0,08	0,09
≤ 210	0,03	0,04	0,05	0,07	0,08
≤ 350	0,02	0,03	0,03	0,04	0,04

Sämtliche Angaben beruhen auf Erfahrungswerten und sind lediglich als Richtwerte zu betrachten. Alle Angaben in mm.



Bei hohen Drücken empfiehlt sich der Einsatz von Stützringen (Vgl. S. 34).

# Thermische Eigenschaften



Die Einsatztemperatur ist abhängig vom abzudichtenden Medium. Das heißt, eine 100 °C Luft-Beständigkeit eines O-Rings ist nicht gleichbedeutend mit einer 100 °C Öl-Beständigkeit.



Extrem starker thermischer Angriff auf einen O-Ring

Elastomere zeigen über einen weiten Temperaturbereich optimale Eigenschaften und lassen innerhalb dieses Bereiches eine lange Lebensdauer erwarten. Abhängig vom Kautschuktyp gibt es zwei Temperaturbereiche, in denen sich die Eigenschaften stark verändern:

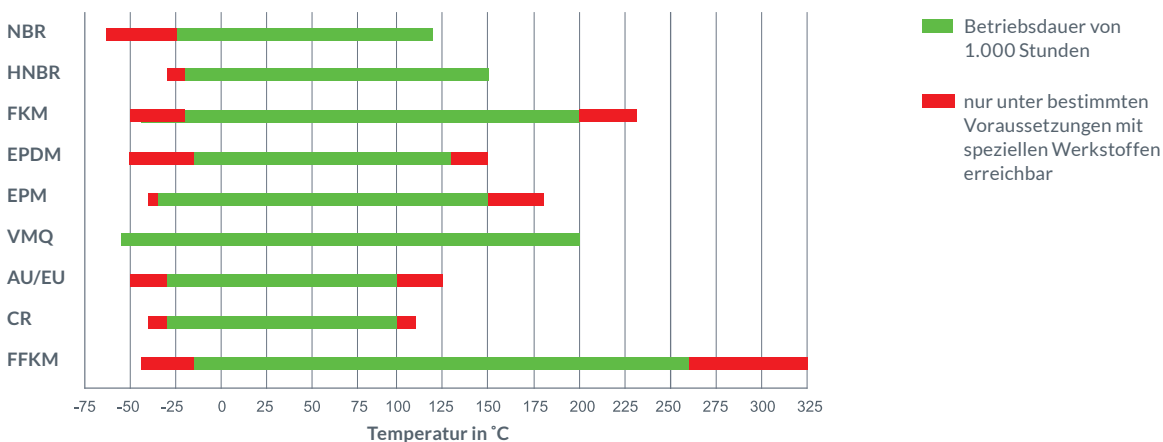
**Unterhalb einer bestimmten Temperatur** – der sog. Glasübergangstemperatur – verlieren Elastomere ihre Elastizität und mechanische Belastbarkeit. Dieser Vorgang ist reversibel, d. h. nach Erwärmung sind die ursprünglichen Eigenschaften wiederhergestellt. **Die obere Temperatureinsatzgrenze** wird stets durch die jeweils einwirkenden

Medien bestimmt. Eine dauerhafte Überschreitung dieser oberen Temperaturgrenze führt zu einer Zerstörung dieses Elastomer-Werkstoffs und ist nicht reversibel.

## Einsatztemperaturen von Elastomeren

Die zulässigen Temperaturbereiche hängen vom eingesetzten Werkstoff ab. Dabei muss unterschieden werden, ob die Temperaturen dauerhaft (überwiegende Einsatztemperatur) oder kurzzeitig (Spitztemperatur) existieren.

### Temperaturbereiche verschiedener gängiger Elastomerwerkstoffe (Medium: Luft)



# Medienbeständigkeit von Elastomeren



Die Beständigkeitsliste zu den einzelnen Werkstoffen finden Sie ab Seite 38.

## Physikalische Prozesse

Die Beständigkeit eines Elastomers gegenüber den verschiedensten umgebenden Medien ist von zentraler Bedeutung, denn der Kontakt mit diesen kann zu schwerwiegenden Veränderungen des Materials führen.

Zu den physikalischen Auswirkungen zählt in erster Linie die Volumenänderung (Quellung bzw. Schrumpfung) eines Elastomers in einem Medium. Bei einer Quellung nimmt das Elastomer das Medium auf, wobei sich die technologischen Werte des Elastomers verändern (z. B. Abnahme der Reißfestigkeit oder der Härte). Dies bedeutet aber nicht, dass die Dichtung funktionsuntüchtig wird. Allerdings kann eine zu hohe Volumenquellung zu einer Überfüllung des Einbauraumes (Nut) führen, wodurch der O-Ring mechanisch zerstört wird. Angaben über Quellwerte erhält man entweder aus der Literatur (z. B. COG-Beständigkeitsliste) oder noch besser durch entsprechende praxisnahe Versuche. Kontaktieren Sie hierzu auch gerne COG!

Bei einer Schrumpfung werden vom Medium (z. B. Mineralöl) Mischungsbestandteile (z. B. Weichmacher) herausgelöst. Dies kann dazu führen, dass die Verpressung der Dichtung zu gering wird oder gar nicht mehr vorhanden ist und es zur Leckage kommt. Dies muss unter allen Umständen verhindert werden.

## Chemischer Angriff

Bei einem chemischen Angriff führt der Kontakt des Mediums zur Zerstörung des Elastomers, da die Polymerkette durch den Angriff gespalten wird. Als Folge wird der Werkstoff hart und spröde und verliert seine elastischen Eigenschaften.

Angaben über die chemischen Beständigkeiten können entweder der Werkstoffbeschreibung, der Literatur oder Beständigkeitslisten (z. B. COG-Beständigkeitsliste) entnommen werden. Ein chemischer Angriff muss ebenfalls unter allen Umständen verhindert werden.



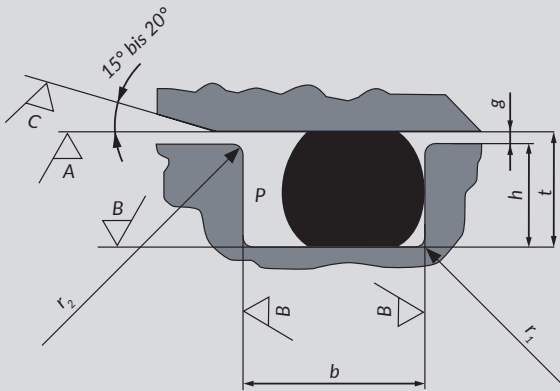
Ein chemischer Angriff und eine physikalische Schrumpfung des O-Rings müssen unbedingt vermieden werden.



Darstellung eines chemischen Angriffs auf einen O-Ring

# Nutgeometrie für O-Ring-Einbauräume

Darstellung einer typischen Rechtecknut



## Nomenklatur:

- t = Nuttiefe
- b = Nutbreite
- h = Höhe des Einbauraums
- g = Dichtspalt (Spaltmaß)
- P = Mediendruck
- A = Oberfläche der Gegenauflfläche
- B = Oberfläche der Nutflanken und des Nutgrunds
- C = Oberfläche der Einführungschräge
- $r_1$  = Radius im Nutgrund
- $r_2$  = Radius an der Nutoberkante

Damit O-Ringe eine entsprechende Dichtfunktion übernehmen können, ist es notwendig, diese in dafür hergestellte Einbauräume, die sogenannten Nuten, einzulegen.

Dieser Einbauraum wird im Regelfall mittels eines Drehmeißels in eine Welle oder Bohrung eingestochen oder mit einem Fräser in das Werkstück gefräst. Die Geometrie dieser Nut ist in der Regel rechteckig. Die oben stehende Abbildung zeigt die Darstellung einer typischen Rechtecknut mit Bemaßung, wie sie auch in den entsprechenden Normen empfohlen wird.

## Bestimmung der Nuttiefe t

Das Verhältnis der Schnurstärke  $d_2$  des O-Rings zur Nuttiefe t bestimmt die anfängliche Verpressung. Dabei hängt die Wahl der Nuttiefe von der jeweiligen Anwendung ab. Bei einem statischen Einsatz sollte die anfängliche Verpressung zwischen 15 und 30% betragen. Bei einem dynamischen Einsatz sollte eine größere Nuttiefe und somit geringere Verpressung gewählt werden, üblicherweise zwischen 6 und 20%.

## Bestimmung der Nutbreite b

Die Nutbreite b ergibt sich aus der Schnurstärke  $d_2$  des O-Rings und der elliptischen Form nach der Verpressung zuzüglich eines Freiraumes, in den das Medium treten kann, um eine gleichmäßige Druckbeaufschlagung auf die Dichtung zu gewährleisten.

Bei der Bemessung der Nutbreite ist es das wichtigste Kriterium, eine Nutüberfüllung zu vermeiden. Deshalb wird üblicherweise bei der Konzeption einer Nut davon ausgegangen, dass der O-Ring diese zu 85% ausfüllen sollte, damit er noch Platz hat, sich im Falle einer Volumenzunahme (Quellung, thermische Ausdehnung) noch ausdehnen zu können.

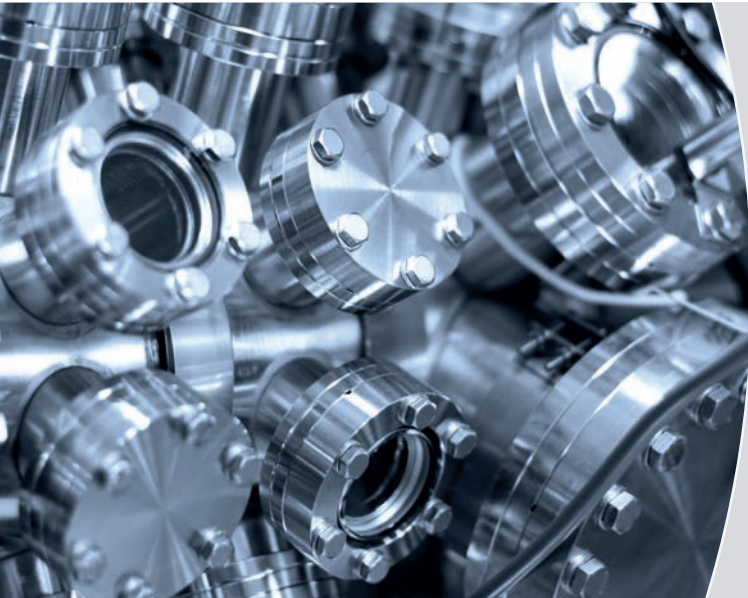


Die Nuttiefe ist verantwortlich für die Verpressung des O-Rings.

Die Nutbreite ist einer möglichen Volumenzunahme des O-Rings anzupassen.

# Definition der Einbauarten

Es gibt verschiedene Möglichkeiten, wie O-Ringe eingebaut werden können. Grundsätzlich unterscheidet man nach der Verformungsrichtung des O-Ring-Querschnitts, nach **radialer** und **axialer Verformung**.



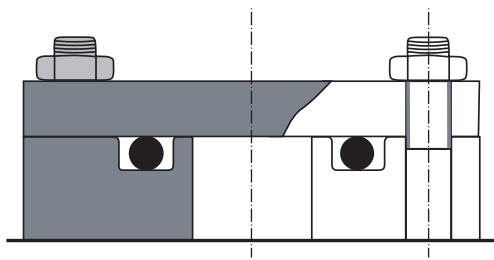
Bei der **radialen Verformung** unterscheidet man des Weiteren nach „außendichtend“ (Nut im Innenteil, Kolbendichtung) und „innendichtend“ (Nut im Außenteil, Stangendichtung).

Die meisten O-Ringe werden als ruhend beanspruchte Dichtungen eingesetzt. Erfolgt die Abdichtung zwischen Maschinenteilen, die sich zueinanderbewegen, entspricht das der bewegten (dynamischen) Abdichtung. Als bewegt beanspruchte Dichtungen stellen O-Ringe aber nur in Ausnahmefällen eine optimale technische Lösung dar.

## Einbauarten von O-Ringen

### Flanschdichtung:

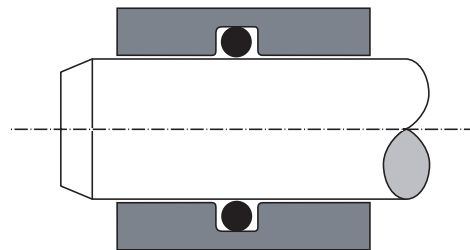
Die Nut befindet sich im Flansch und wird mit einer Deckplatte verschraubt.



Flanschdichtung / axial dichtend

### Stangendichtung:

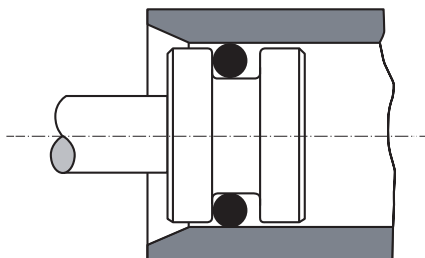
Befindet sich die Nut im Außenteil, spricht man von einer Stangendichtung.



Stangendichtung / radial innendichtend

### Kolbendichtung:

Befindet sich die Nut im Innenteil, bezeichnet man dies als Kolbendichtung.



Kolbendichtung / radial außendichtend

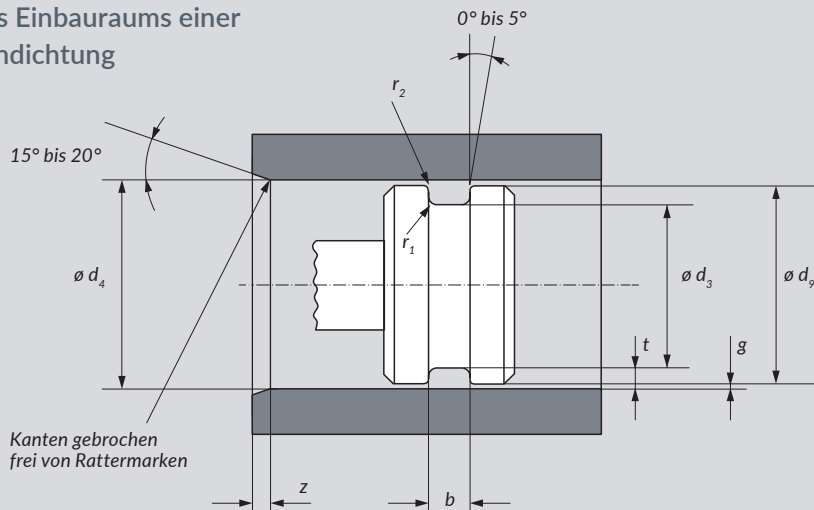
Darüber hinaus gibt es spezielle Einbausituationen, die sich aufgrund besonderer Gegebenheiten zusätzlich anbieten wie etwa **Trapeznuten** oder **Dreiecksnuten**.



Weitere Informationen zu Trapez- und Dreiecksnuten finden Sie auf Seite 25.

# Radialer Einbau, außendichtend (Koblendichtung)

Darstellung des Einbauraums einer radialen Kolbendichtung



Das obere Bild zeigt die schematische Schnittdarstellung des Einbauraums für den Anwendungsfall des radialen statischen bzw. dynamischen Einbaus eines O-Rings in einer Kolbendichtung. Bei einem radialen Einbau ist dieses Absichtungsart zu bevorzugen.

In der nebenstehenden Tabelle werden die Bezeichnungen des Einbauraums und auch des O-Rings näher beschrieben.



Weitere Informationen zu Kolbendichtungen erhalten Sie auf den Seiten 16 und 17.

Bezeichnung	Toleranz	Erläuterung
b	+ 0,25	Breite des O-Ring-Einbauraums (Nutbreite)
d <sub>3</sub>	h11	Innendurchmesser des Einbauraums (Nutgrunddurchmesser)
d <sub>4</sub>	H8	Bohrungsdurchmesser
d <sub>9</sub>	f7	Kolbdurchmesser (Wellendurchmesser)
g		Spaltmaß
r <sub>1</sub>	± 0,1 ... 0,2	Radius im Nutgrund
r <sub>2</sub>	± 0,1	Radius an der Nutoberkante
t		Radiale Tiefe des Einbauraums (Nuttiefe)
z		Länge der Einführschräge (> d <sub>2</sub> /2), siehe bitte Tabelle Seite 27

## Einbaumaße für O-Ringe in bei einer radialen Kolbendichtung

In folgender Tabelle ist eine Auswahl der Einbaumaße in Abhängigkeit von der Schnurstärke  $d_2$  aufgeführt.

$d_2$	b	t		$r_1$	$r_2$	$z_{min}$
		statisch	dynamisch			
1,00	1,58	0,70	0,75	0,30	0,1	0,62
1,50	2,19	1,05	1,15	0,30	0,1	0,92
1,78	2,53	1,30	1,40	0,30	0,1	1,10
2,00	2,78	1,50	1,60	0,30	0,1	1,15
2,50	3,37	1,90	2,00	0,30	0,1	1,43
2,62	3,51	2,00	2,10	0,30	0,1	1,50
3,00	3,98	2,30	2,40	0,60	0,2	1,53
3,53	4,67	2,70	2,80	0,60	0,2	1,80
4,00	5,23	3,10	3,30	0,60	0,2	2,03
4,50	5,90	3,50	3,80	0,60	0,2	2,28
5,00	6,48	3,90	4,30	0,60	0,2	2,53
5,33	6,86	4,20	4,60	0,60	0,2	2,70
5,50	7,05	4,40	4,80	1,00	0,2	2,83
6,00	7,59	4,80	5,20	1,00	0,2	3,09
6,50	8,17	5,30	5,60	1,00	0,2	3,35
6,99	8,68	5,80	6,00	1,00	0,2	3,60
7,50	9,29	6,30	6,50	1,00	0,2	3,86
8,00	9,88	6,80	7,00	1,00	0,2	4,12
9,00	11,14	7,70	7,90	1,00	0,2	4,64
10,00	12,38	8,60	8,80	1,00	0,2	5,15

**Hinweis:** Die in der Tabelle angegebenen Werte sind lediglich Richtwerte und dienen nur zur Orientierung. Diese Werte müssen unbedingt vom Nutzer auf die jeweils konkrete Anwendung und Eignung geprüft werden (z.B. durch Versuche). Insbesondere der Kontakt mit den abzudichtenden Medien, die Einsatztemperatur und die Einbauverhältnisse können zu Abweichungen von den angegebenen Richtwerten führen. Alle Angaben in mm.

Die Werte aus dieser Tabelle gelten streng genommen nur für O-Ringe aus NBR mit einer Härte von 70 Shore A. Für andere Werkstoffe und Werkstoffhärten können diese aber erfahrungsgemäß übernommen werden; gegebenenfalls ist die

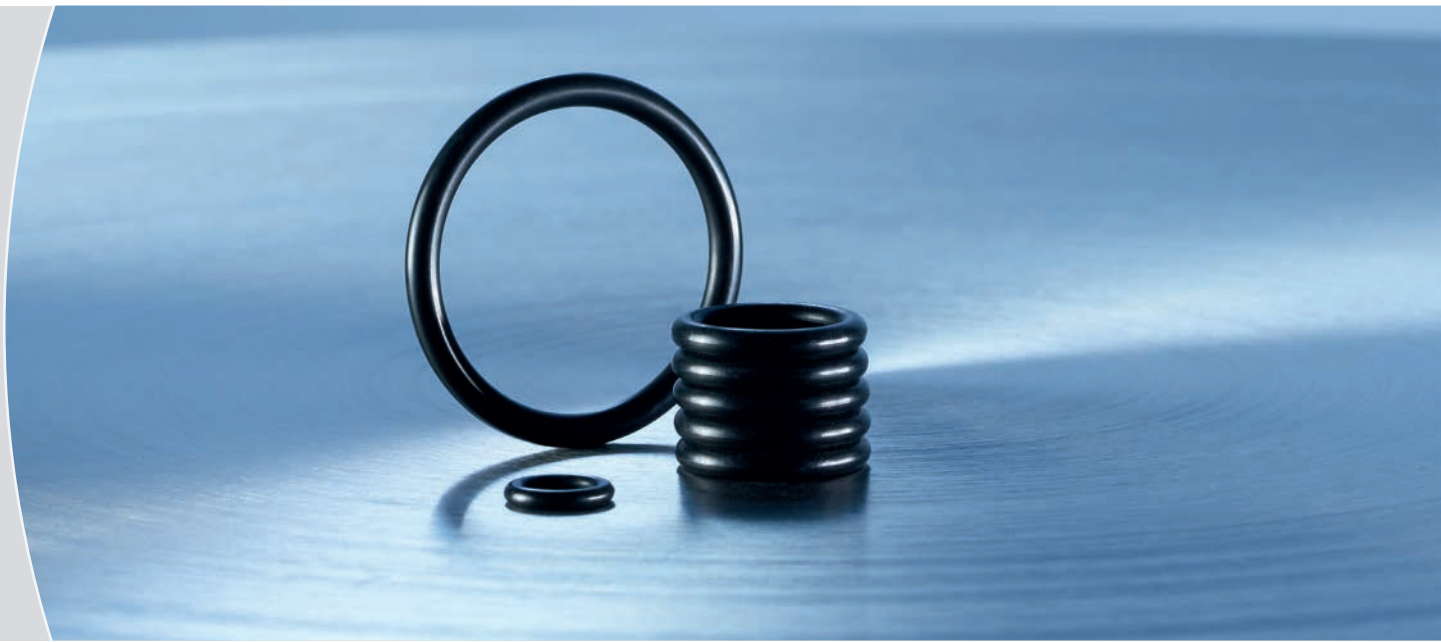
Nutttiefe anzupassen. Bei der Berechnung dieser Werte wurde eine 15%ige Quellung der Werkstoffe mit berücksichtigt. Bei geringerer Quellung kann die Nutbreite entsprechend verringert werden.



## Bestimmung des Innendurchmessers $d_1$

Die Abmessung des O-Rings ist im Falle einer statischen bzw. dynamischen, radialen außen-dichtenden Abdichtung so auszuwählen, dass der Innendurchmesser  $d_1$  ca. 1 bis 6% kleiner gewählt

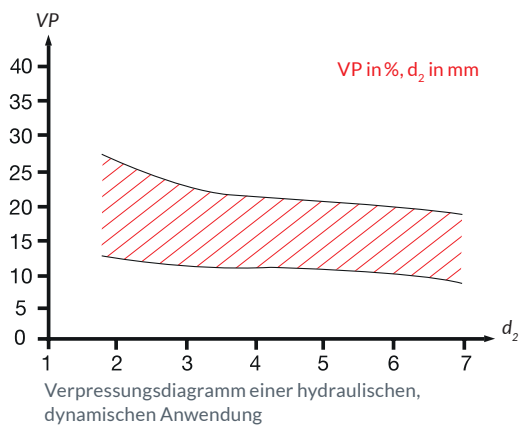
wird als der Nutgrunddurchmesser  $d_3$ . Dies bedeutet, dass der O-Ring leicht gedehnt eingebaut werden sollte.



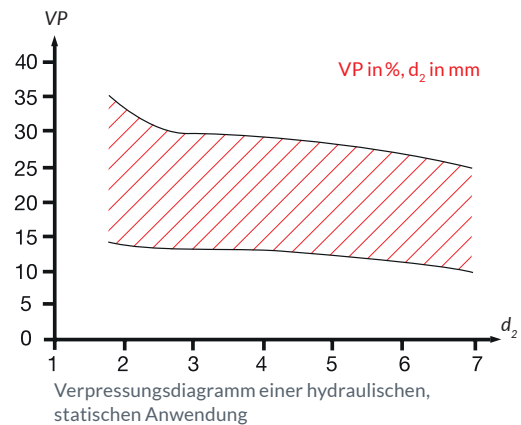
## Verpressung bei einer radialen Abdichtung (Kolbendichtung)

Die folgenden Diagramme zeigen die zulässigen Bereiche, in denen die Verpressung der O-Ringe in Abhängigkeit des Schnurdurchmessers  $d_2$  liegen darf.

### Verpressung bei dynamischer Abdichtung

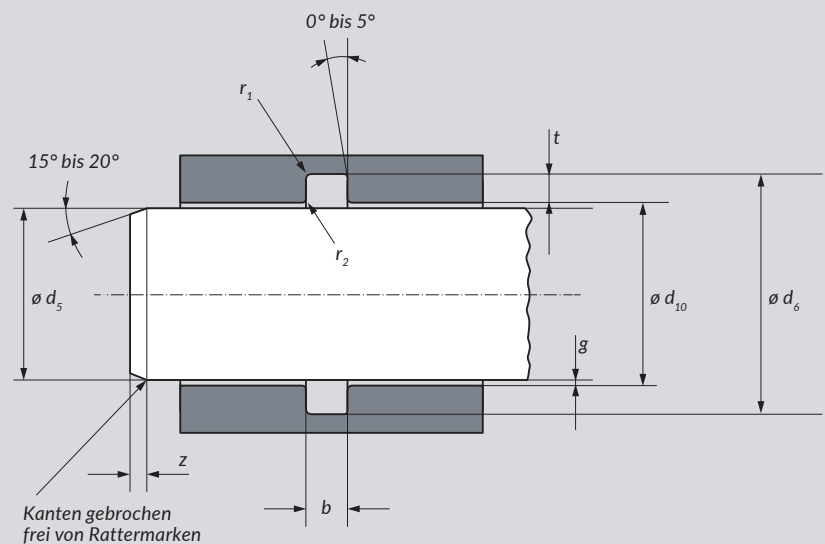


### Verpressung bei statischer Abdichtung




# Radialer Einbau, innendichtend (Stangendichtung)

Dieses Bild zeigt die schematische Schnittdarstellung des Einbauraums für den Anwendungsfall des **radialen statischen bzw. dynamischen Einbaus eines O-Rings** in einer Stangendichtung.



In folgender Tabelle werden die Bezeichnungen des Einbauraums und des O-Rings näher beschrieben.

Bezeichnung	Toleranz	Erläuterung
$d_{10}$	H8	Bohrungsdurchmesser
$d_5$	f7	Stangendurchmesser
$d_6$	H11	Außendurchmesser des Einbauraums (Nutgrunddurchmesser)
$b$	+ 0,25	Breite des O-Ring-Einbauraums (Nutbreite)
$g$		Spaltmaß
$t$		Radiale Tiefe des Einbauraums (Nuttiefe)
$r_1$	$\pm 0,1 \dots 0,2$	Radius im Nutgrund
$r_2$	$\pm 0,1$	Radius an der Nutoberkante
$z$		Länge der Einführschräge ( $> d_2/2$ ), siehe bitte Tabelle Seite 27

 **Einbauhinweis:** Der O-Ring sollte in diesem Anwendungsfall leicht gestaucht eingebaut werden.


## Einbaumaße für O-Ringe in einer radialen Stangendichtung

In folgender Tabelle ist eine Auswahl der Einbaumaße in Abhängigkeit von der Schnurstärke  $d_2$  aufgeführt.

$d_2$	b	t		$r_1$	$r_2$	$z_{min}$
		statisch	dynamisch			
1,00	1,58	0,70	0,75	0,30	0,1	0,62
1,50	2,19	1,05	1,15	0,30	0,1	0,92
1,78	2,53	1,30	1,40	0,30	0,1	1,10
2,00	2,78	1,50	1,60	0,30	0,1	1,15
2,50	3,37	1,90	2,00	0,30	0,1	1,43
2,62	3,51	2,00	2,10	0,30	0,1	1,50
3,00	3,98	2,30	2,40	0,60	0,2	1,53
3,53	4,67	2,70	2,80	0,60	0,2	1,80
4,00	5,23	3,10	3,30	0,60	0,2	2,03
4,50	5,90	3,50	3,80	0,60	0,2	2,28
5,00	6,48	3,90	4,30	0,60	0,2	2,53
5,33	6,86	4,20	4,60	0,60	0,2	2,70
5,50	7,05	4,40	4,80	1,00	0,2	2,83
6,00	7,59	4,80	5,20	1,00	0,2	3,09
6,50	8,17	5,30	5,60	1,00	0,2	3,35
6,99	8,68	5,80	6,00	1,00	0,2	3,60
7,50	9,29	6,30	6,50	1,00	0,2	3,86
8,00	9,88	6,80	7,00	1,00	0,2	4,12
9,00	11,14	7,70	7,90	1,00	0,2	4,64
10,00	12,38	8,60	8,80	1,00	0,2	5,15

**Hinweis:** Die in der Tabelle angegebenen Werte sind lediglich Richtwerte und dienen nur zur Orientierung. Diese Werte müssen unbedingt vom Nutzer auf die jeweils konkrete Anwendung und Eignung geprüft werden (z. B. durch Versuche). Insbesondere der Kontakt mit den abzudichtenden Medien, die Einsatztemperatur und die Einbauverhältnisse können zu Abweichungen von den angegebenen Richtwerten führen. Alle Angaben in mm.

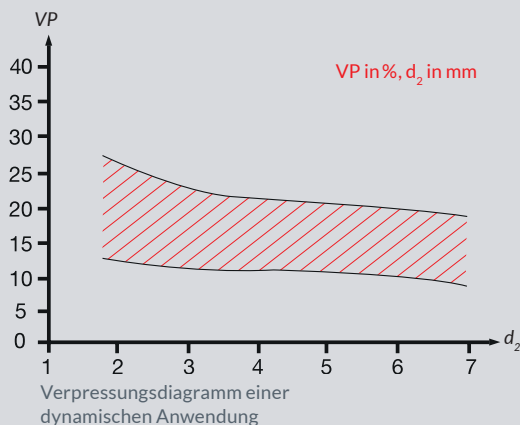
Die Werte aus dieser Tabelle gelten streng genommen nur für O-Ringe aus NBR mit einer Härte von 70 Shore A. Für andere Werkstoffe und Werkstoffhärten können diese aber erfahrungsgemäß übernommen werden; gegebenenfalls ist die Nuttiefe anzupassen. Bei der Berechnung dieser Werte wurde eine 15%ige Quellung der Werkstoffe mit berücksichtigt. Bei geringerer Quellung kann die Nutbreite entsprechend verringert werden.

 Weitere Informationen zu Kolbendichtungen erhalten Sie auf den Seiten 20 und 21.

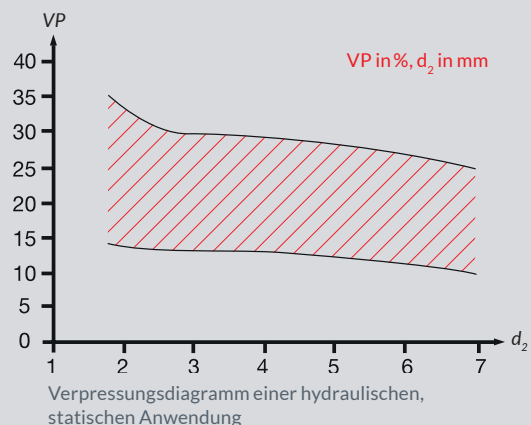
## Verpressung bei radialer Abdichtung (Stangendichtung)

Folgende Diagramme zeigen die zulässigen Bereiche, in denen die Verpressung der O-Ringe in Abhängigkeit des Schnurdurchmessers  $d_2$  liegen dürfen.

### Verpressung bei dynamischer Abdichtung



### Verpressung bei statischer Abdichtung



## Bestimmung des Innendurchmessers $d_1$

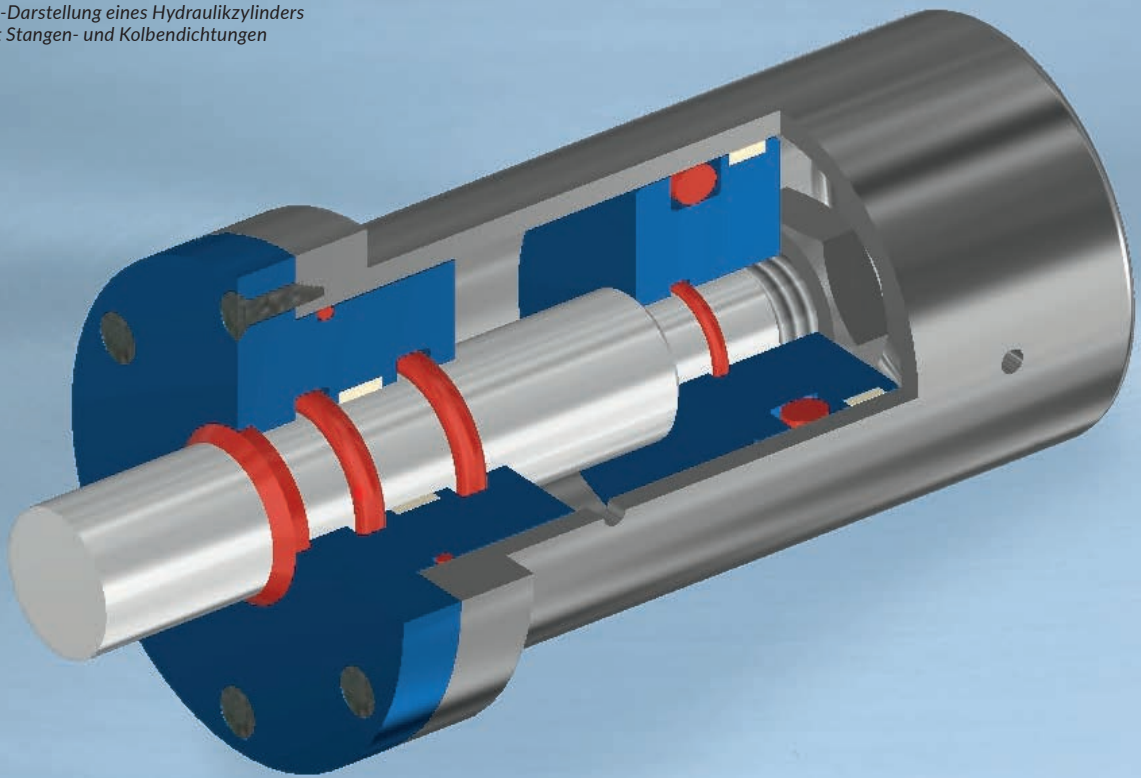
Die Abmessung des O-Rings ist im Falle einer **dynamischen, radialen innendichtenden Abdichtung** so auszuwählen, dass der Außendurchmesser des O-Rings ( $d_1 + 2d_2$ ) ca. 1 bis 3% größer gewählt wird als der Außendurchmesser des Einbauraums  $d_e$ .

Ausschlaggebend für diese Empfehlung ist der sogenannte Gough-Joule-Effekt. Elastomere Werkstoffe haben die Eigenschaft, sich unter Zugspannung zusammenziehen. Bei einem gedehnten eingebauten O-Ring verstärkt sich die

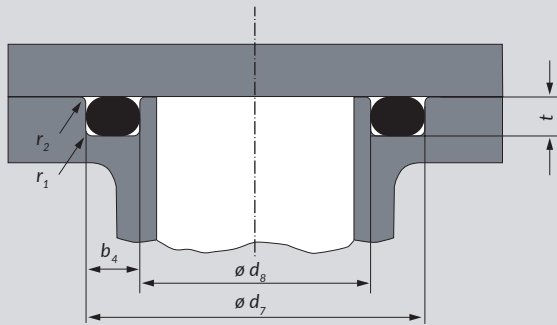
Zugspannung durch diesen Effekt zusätzlich und die Reibung wird erhöht. Im Ergebnis erhöht sich dadurch auch der Verschleiß des Materials. Um diesem Effekt entgegenzuwirken, sollten O-Ringe in einer dynamischen Stangenabdichtung vorsorglich stets leicht gestaucht verbaut werden.

Bei einer **statischen Stangenabdichtung** hingegen sollte der O-Ring leicht gedehnt, mit einer maximalen Dehnung von ca. 6%, verbaut werden.

3D-Darstellung eines Hydraulikzylinders  
mit Stangen- und Kolbendichtungen



# Axial, statischer Einbau (Flanschdichtung)

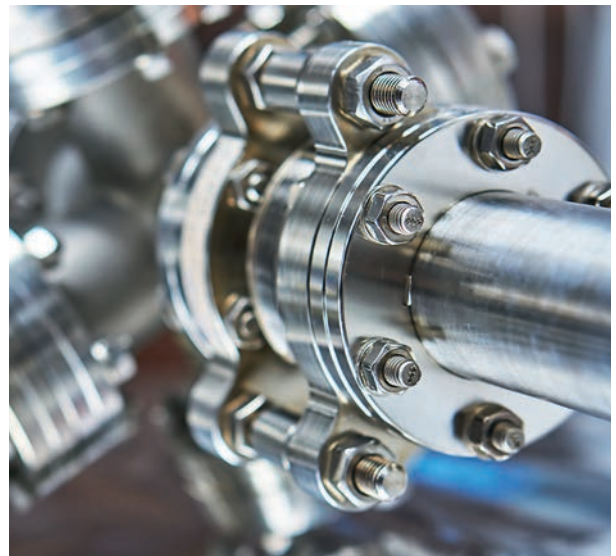


## Darstellung des Einbauraums einer axialen Abdichtung

Das nebenstehende Bild zeigt die schematische Schnittdarstellung des Einbauraums für den Anwendungsfall der axialen Flanschdichtung.

In folgender Tabelle werden die Bezeichnungen sowohl des Einbauraums als auch des O-Rings näher beschrieben.

Bezeichnung	Toleranz	Erläuterung
$d_7$	H11	Außendurchmesser des Einbauraums
$d_8$	h11	Innendurchmesser des Einbauraums
$b_4$	+ 0,20	Breite des O-Ring-Einbauraums bei axialem Einbau (Nutbreite)
$t$	+ 0,1	axiale Höhe des Einbauraums
$r_1$	$\pm 0,1 \dots 0,2$	Radius im Nutgrund
$r_2$	$\pm 0,1$	Radius an der Nutoberkante



Darstellung einer Anwendung mit Flanschdichtung

**i** Bei axial-statischem Einbau ist bei der Wahl des O-Rings die Wirkrichtung des Drucks zu beachten.

## Einbaumaße für O-Ringe in einer axialen Flanschdichtung

In folgender Tabelle ist eine Auswahl der Einbaumaße in Abhängigkeit von der Schnurstärke  $d_2$  aufgeführt.

$d_2$	$b_4$	t	$r_1$	$r_2$
1,00	1,90	0,70	0,30	0,1
1,50	2,80	1,10	0,30	0,1
1,78	3,20	1,30	0,30	0,1
2,00	3,40	1,50	0,30	0,1
2,50	3,90	1,90	0,30	0,1
2,62	4,00	2,00	0,30	0,1
3,00	4,60	2,30	0,60	0,2
3,53	5,30	2,70	0,60	0,2
4,00	6,00	3,10	0,60	0,2
4,50	6,50	3,50	0,60	0,2
5,00	7,40	3,90	0,60	0,2
5,33	7,60	4,20	0,60	0,2
5,50	7,60	4,40	1,00	0,2
6,00	8,00	4,80	1,00	0,2
6,50	8,40	5,30	1,00	0,2
6,99	8,70	5,70	1,00	0,2
7,50	9,50	6,20	1,00	0,2
8,00	9,80	6,70	1,00	0,2
9,00	11,10	7,60	1,00	0,2
10,00	12,20	8,60	1,00	0,2

**Hinweis:** Die hier angegebenen Werte sind Richtwerte zur Orientierung, die unbedingt auf die jeweils konkrete Anwendung und Eignung geprüft werden müssen (z. B. durch Versuche). Insbesondere der Kontakt mit den abzudichtenden Medien, Einsatztemperatur und Einbauverhältnisse können zu Abweichungen führen. Alle Angaben in mm.

Die Werte aus dieser Tabelle gelten streng genommen nur für O-Ringe aus NBR mit einer Härte von 70 Shore A. Für andere Werkstoffe und Werkstoffhärten können diese aber erfahrungsgemäß übernommen werden; gegebenenfalls ist die Nuttiefe anzupassen. Bei der Berechnung dieser Werte wurde eine 15%ige Quellung der Werkstoffe mit berücksichtigt. Bei geringerer Quellung kann die Nutbreite entsprechend verringert werden.

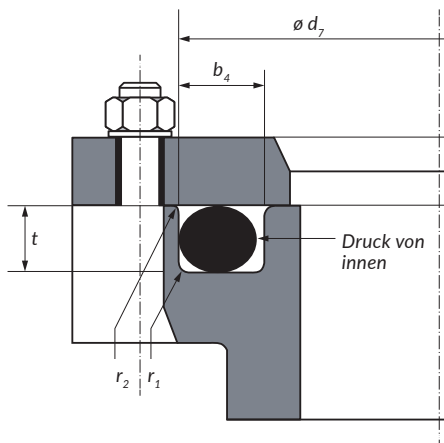


Weitere Informationen erhalten  
Sie auf den Seiten 24 und 25.

### Bestimmung des Innendurchmessers bei Druck von innen

Bei Innendruck sollte der Außendurchmesser des O-Rings ( $d_1 + 2d_2$ ) gleich dem Nut-Außendurchmesser  $d_7$  gewählt werden. Dies bedeutet, dass der O-Ring am Außendurchmesser des Einbauraums  $d_7$  anliegen sollte.

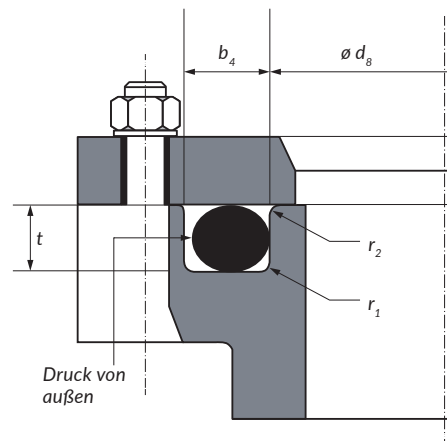
Flanschdichtung – Druck von innen



### Bestimmung des Innendurchmessers bei Druck von außen

Bei Außendruck z. B. in Vakuumanwendungen sollte der Innendurchmesser  $d_1$  des O-Rings gleich dem Nut-Innendurchmesser  $d_8$  gewählt werden. Dies bedeutet, dass der O-Ring am Innendurchmesser des Einbauraums  $d_8$  anliegen sollte.

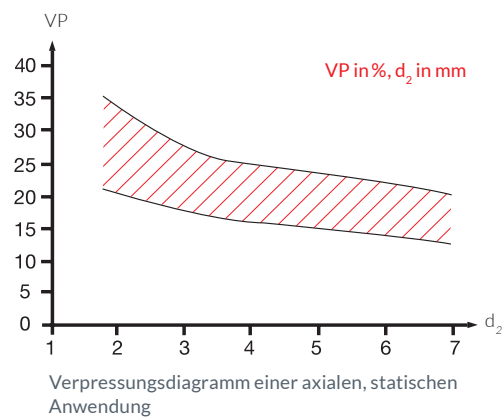
Flanschdichtung – Druck von außen



**!** Die Wirkrichtung des Drucks ist hier unbedingt zu beachten!

### Verpressung bei axialer, statischer Abdichtung

Nebenstehendes Diagramm zeigt den zulässigen Bereich, in dem die Verpressung der O-Ringe in Abhängigkeit des Schnurdurchmessers  $d_2$  liegen darf.

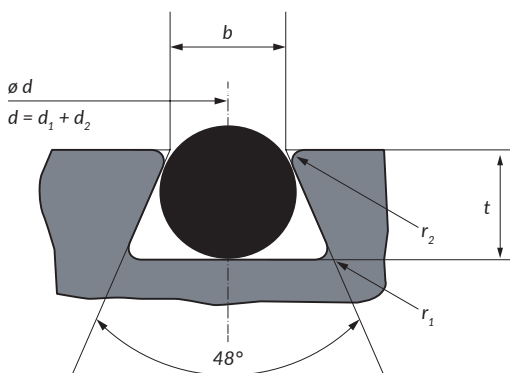




## Trapeznut

Eine Trapeznut wird vorgesehen, wenn der O-Ring während der Montage oder beim Auf- und Zufahren von Maschinen gehalten werden muss oder sich durch die Strömung Unterdruckzonen bilden, die die Dichtung aus der Nut drücken. Die Anwendung empfiehlt sich erst ab einer Schnurstärke von  $d_2 \geq 2,5$  mm. Für eine leichtere Montage in die Trapeznut werden O-Ringe in der Regel leicht gedehnt eingesetzt. Der Umfang am Innendurchmesser sollte dabei um 3 bis 6 % kleiner sein als die umlaufende Nut-Innenkante. Ratsam ist zudem, eine Demontage-Nut vorzusehen.

**i** Die Nutbreite  $b$  wird bei der Trapeznut vor dem Entgraten an den Kanten gemessen. Der Radius  $r_2$  ist so zu wählen, dass der O-Ring beim Einlegen in die Nut nicht beschädigt wird und bei hohen Drücken keine Spaltextrusion (Spaltextrusion) auftritt.



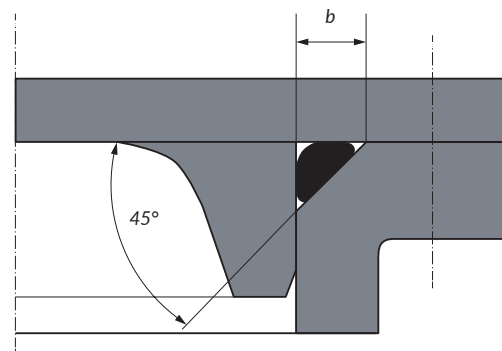
Einbaumaße für Trapeznut

$d_2$	$b \pm 0,05$	$t \pm 0,05$	$r_2$	$r_1$
2,50	2,30	2,00	0,25	0,40
2,62	2,40	2,10	0,25	0,40
3,00	2,70	2,40	0,25	0,40
3,55	3,20	2,80	0,25	0,80
4,00	3,70	3,10	0,25	0,80
5,00	4,40	4,00	0,25	0,80
5,33	4,80	4,20	0,40	0,80
6,00	5,50	4,80	0,40	0,80
7,00	6,50	5,60	0,40	1,60
8,00	7,50	6,50	0,40	1,60
9,00	8,50	7,20	0,40	1,60
10,00	9,50	8,60	0,40	1,60

**Hinweis:** Es handelt sich um Orientierungswerte, die vorab unbedingt für die konkrete Anwendung nachzuprüfen sind (z. B. durch Versuche). Vor allem der Kontakt mit abdichtenden Medien, Einsatztemperatur und Einbaugeräte können zu Abweichungen führen. Alle Angaben in mm.

## Dreiecksnut

Diese Nutform findet bei Flansch- und Deckelabdichtungen Anwendung. Der O-Ring legt sich hier an drei Seiten an, wodurch eine definierte Anpressung allerdings nicht gewährleistet ist. Zusätzlich ergeben sich Schwierigkeiten in der Fertigung, bei der die festgelegten Toleranzen kaum zu erreichen sind, so dass die Dichtfunktion nicht immer gegeben ist. Außerdem bietet die Nut nur wenig Raum für eine eventuelle Quellung des O-Rings. Wenn diese Nutform nicht zu umgehen ist, sollte man die in folgender Tabelle aufgeführten Abmessungen und Toleranzen wählen. Die O-Ring-Schnurstärke  $d_2$  sollte nach Möglichkeit mehr als 3 mm betragen.



Einbaumaße für Dreiecksnut

$d_2$	$b$
1,78	2,40 + 0,10
2,00	2,70 + 0,10
2,50	3,40 + 0,15
2,62	3,50 + 0,15
3,00	4,00 + 0,20
3,53	4,70 + 0,20
4,00	5,40 + 0,20
5,00	6,70 + 0,25
5,33	7,10 + 0,25
6,00	8,00 + 0,30
6,99	9,40 + 0,30
8,00	10,80 + 0,30
8,40	11,30 + 0,30
10,00	13,60 + 0,35

# Montage von O-Ringen



## Die wichtigsten Montagehinweise im Überblick:

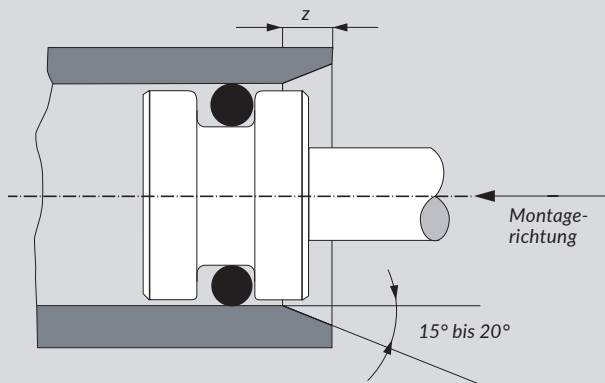
- O-Ringe niemals über scharfe Kanten ziehen.
- Schmutz oder sonstige Rückstände in der Nut oder auf dem O-Ring sind unzulässig.
- Jede Verwechslungsgefahr mit anderen O-Ringen ausschließen (ggf. Farbkennzeichnung).
- O-Ringe niemals einkleben (mögliche Verhärtung).
- Keine Bohrungen und Gewinde überfahren.
- Wenn immer möglich, Montagefett/-öl verwenden; Beständigkeit muss gegeben sein (kein Mineralöl/Vaseline für EPDM zulässig).
- Verträglichkeit möglicher Reinigungsmittel mit dem O-Ring prüfen.
- Keine scharfkantigen, harten Hilfswerkzeuge verwenden.
- O-Ringe dürfen nicht im Gewinde oder im Gewindelauf sitzen.
- Kurzfristige Aufdehnung des O-Ring Innendurchmessers um bis zu 20% für Montage zulässig. (Ausnahmen sind kleine Schnurstärken unter 1,5 mm und Elastomere mit einer Härte über 80 °IRHD.)



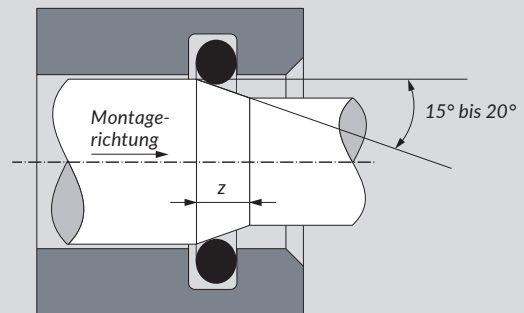
## Einführschrägen

Um den O-Ring im Zuge der Montage nicht zu beschädigen, sind bei der Konstruktion bereits Einführschrägen für Bohrungen und Wellen vorzusehen.

### Einführschräge Kolbendichtung



### Einführschräge Stangendichtung



Nachstehende Tabelle gibt die Mindestlängen der Einführschrägen für Kolben- und Stangendichtungen in Abhängigkeit des Schnurdurchmessers  $d_2$  an.

### Mindestlänge für Einführschrägen

$d_2$	z bei 15°	z bei 20°
bis 1,80	2,5	2,0
1,81 – 2,62	3,0	2,5
2,63 – 3,53	3,5	3,0
3,54 – 5,33	4,0	3,5
5,34 – 7,00	5,0	4,0
über 7,01	6,0	4,5

Alle Angaben in mm.



*O-Ringe sind äußerst empfindlich gegenüber scharfen Kanten. Deshalb ist das Entgraten bzw. Abrunden aller Kanten, über die der O-Ring gezogen oder gegen die er gedrückt wird, eine wesentliche Voraussetzung für eine sichere Montage.*

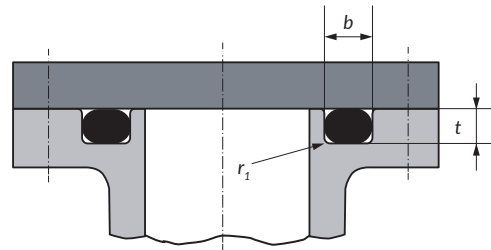
# Einbauraum für PTFE-O-Ringe

O-Ringe aus dem thermoplastischen Werkstoff PTFE werden im Gegensatz zu den elastomeren O-Ringen nicht formgepresst, sondern spanend hergestellt. Deshalb können diese in allen Abmessungen gefertigt werden.

Da PTFE-O-Ringe nur eine geringe Elastizität besitzen, sollte deren Abmessung identisch zum abzudichtenden Nennmaß sein und der Einbau vorzugsweise in axial leicht zugänglichen Nuten erfolgen.

## Schnittdarstellung eines Einbauraums für PTFE-O-Ringe

Die folgende Abbildung zeigt die schematische Schnittdarstellung des Einbauraums für den Anwendungsfall des statischen, axialen Einbaus.



## Einbaumaße für PTFE-O-Ringe

$d_2$	$b + 0,1$	$t + 0,05$	$r_1$
1,00	1,20	0,85	0,2
1,50	1,70	1,30	0,2
1,80	2,00	1,60	0,4
2,00	2,20	1,80	0,5
2,50	2,80	2,25	0,5
2,65	2,90	2,35	0,6
3,00	3,30	2,70	0,8
3,55	3,90	3,15	1,0
4,00	4,40	3,60	1,0
5,00	5,50	4,50	1,0
5,30	5,90	4,80	1,2
6,00	6,60	5,60	1,2
7,00	7,70	6,30	1,5
8,00	8,80	7,20	1,5

Alle Angaben in mm.

In der obenstehenden Tabelle ist eine Auswahl von Abmessungen für Nutbreite (b) und Nuttiefe (t) in Abhängigkeit von der Schnurstärke  $d_2$  aufgeführt.

## Bezeichnungen des Einbauraums sowie des O-Rings

Bezeichnung	Erläuterung
b	Breite des O-Ring-Einbauraums (Nutbreite)
$d_2$	Schnurdurchmesser (Schnurstärke)
$r_2$	Radius im Nutgrund
t	Axiale Höhe des Einbauraums (Nuttiefe)

# Einbauraum für FEP- und PFA-ummantelte O-Ringe

## FEP-ummantelte O-Ringe

FEP (Fluoriertes Ethylen-Propylen) ist ein thermoplastischer Werkstoff und ähnelt den Eigenschaften von PTFE. FEP-ummantelte O-Ringe verfügen über ein 2-Komponenten-System. Die O-Ringe haben einen elastischen Kern aus FKM oder Silikon (VMQ). Die Ummantelung des jeweiligen elastischen Kerns wird dabei von einer dünnwandigen Hülle aus FEP nahtlos umschlossen. Während der O-Ring-Kern die erforderliche Elastizität bietet, ist die FEP-Hülle gegenüber chemischen Medien resistent.

## PFA-ummantelte O-Ringe

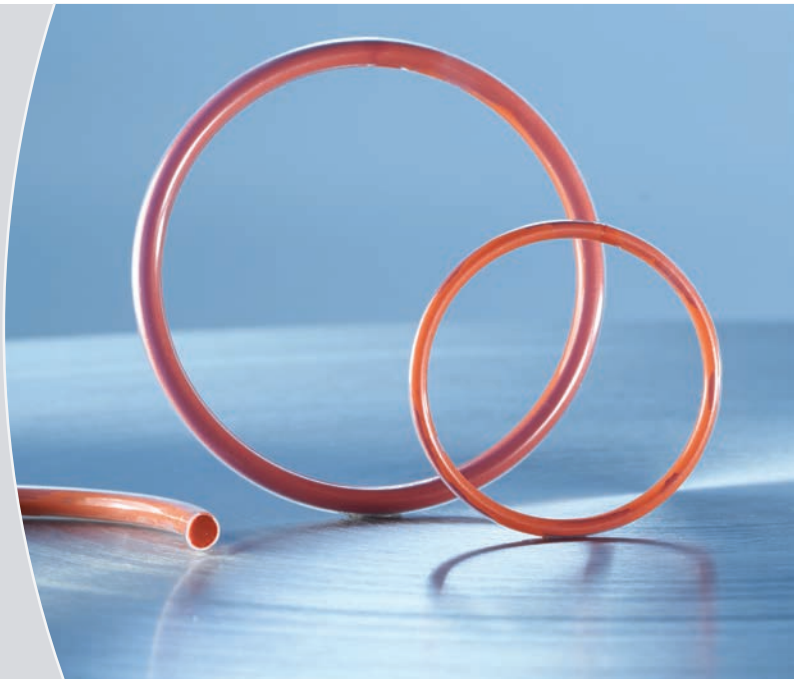
PFA wird in gleicher Weise wie FEP zur Ummantelung von FKM- oder Silikon-O-Ringen genutzt. O-Ringe mit einer Hülle aus PFA besitzen annähernd die gleiche chemische Beständigkeit und dieselben Eigenschaften wie PTFE. Deshalb können PFA-ummantelte O-Ringe einer höheren Einsatztemperatur ausgesetzt werden als FEP-ummantelte O-Ringe, und das bei gleich bleibender Kälteflexibilität.

### Einbauräume für FEP-/PFA-ummantelte O-Ringe

In der folgenden Tabelle ist eine Auswahl von Abmessungen für Nutbreite  $b$  und Nuttiefe  $t$  in Abhängigkeit von der Schnurstärke  $d_2$  aufgeführt.

Schnurstärke $d_2$	Nuttiefe $t$	Nutbreite $b$
1,78	1,30	2,30
2,62	2,00	3,40
3,53	2,75	4,50
5,33	4,30	6,90
7,00	5,85	9,10

Alle Angaben in mm.

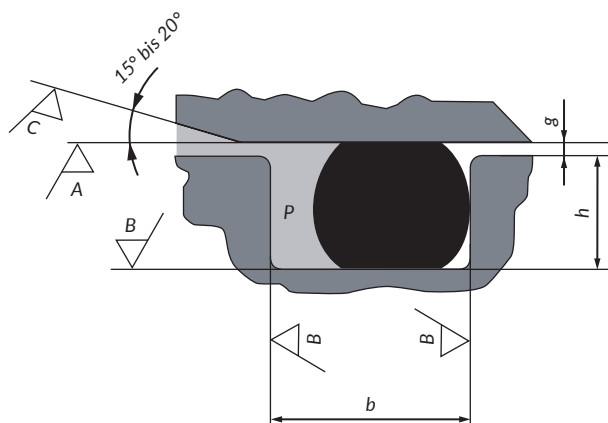


**Einbauhinweise:** Für den Einbau von FEP- und PFA-ummantelten O-Ringen gelten annähernd die gleichen Empfehlungen wie für Standard Elastomer-O-Ringe. Allerdings muss beim Einbau beachtet werden, dass sich die O-Ringe aufgrund der Ummantelung nur sehr begrenzt dehnen und stauchen lassen.

# Oberflächenrauheiten

Die Anforderungen an die Oberflächen hängen vor allem von den Einsatzgebieten ab, so dass sich keine allgemein gültigen Grenzwerte für die Rauheitswerte angeben lassen. In unten stehender Tabelle sind Werte für die Oberflächenrauheit angegeben, die den Großteil an möglichen Dichtungsanwendungen abdecken. *Die Werte sind lediglich als Empfehlungen zu betrachten.*

## Konstruktive Darstellung des Einbauraumes



## Werte für die Oberflächenrauheit

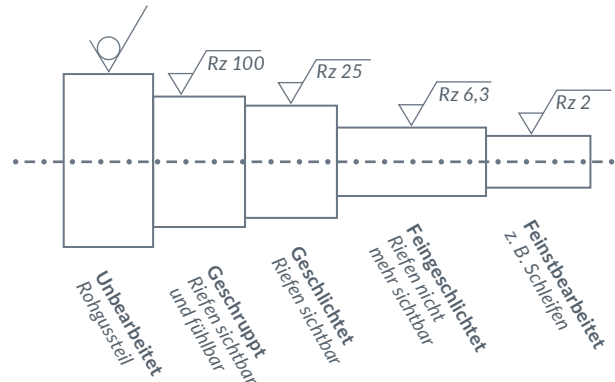
Oberfläche	Anwendung	Rz (µm)	Ra (µm)
Nutgrund (B)	statisch/ dynamisch	6,3	1,6
Nutflanken (B)	statisch/ dynamisch	6,3	1,6
Dichtfläche (A)	statisch	6,3	1,6
Dichtfläche (A)	dynamisch	1,6	0,4
Einführschräge (C)	--	6,3	1,6

## Erläuterungen

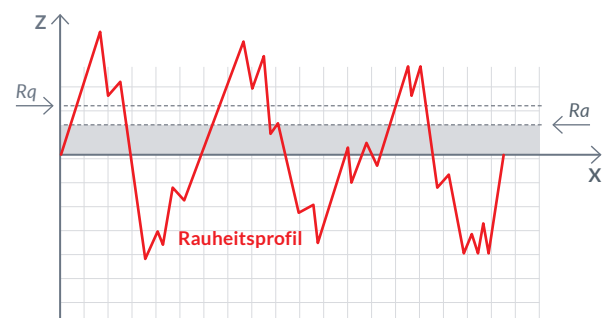
Zur Beschreibung der Oberflächenrauheit werden in der Dichtungstechnik in der Regel die Kenngrößen Ra und Rz angegeben. Der Mittenrauwert **Ra** ist der arithmetische Mittelwert aller Profilabweichungen von der Mittel- bzw. Bezugslinie. Die gemittelte Rauhtiefe **Rz** ist das arithmetische Mittel aus den Einzelrautiefen (Profilhöhen) von fünf aneinandergrenzenden Einzelmessstrecken. Bei Rauheitsprofilen definiert **Rq** den quadratischen Mittelwert.

## Übersicht verschiedener Grade der Oberflächenrauheit

Die unten stehende Grafik stellt unterschiedliche Abstufungen von Rauheitsgraden von grob bis fein dar.



## Beispiel einer Rauheitsmessung



# Oberflächenbehandlung

O-Ringe können einer speziellen Oberflächenbehandlung unterzogen werden. Je nach Beschichtungsverfahren und Einsatzfall können folgende Vorteile entstehen:

- Bessere Vereinzlung
- Erleichterung der Montage
- Antihafte Wirkung
- Reduzierung der Reibwiderstände / Verschleißminderung
- Silikon- und Lackbenetzungsstörungsfreiheit
- Verbesserung der Schmiereigenschaften
- Stick-Slip-Reduzierung
- Reduzierung der Losbrechkräfte
- Vereinfachung bei der automatischen Montage

## „LABS-freie“ O-Ringe

„LABS-freie“ O-Ringe bedeutet, dass diese O-Ringe frei von lackbenetzungsstörenden Substanzen sind. Solche O-Ringe sind besonders in der Druckluftaufbereitung für die Lackiertechnik, vor allem der Automobilzulieferindustrie, geeignet. Elastomere können Stoffe enthalten, die bei einem Lackierungsvorgang benetzungsstörend wirken können. Die dabei störenden Stoffe können auf dem Luftweg oder durch Kontakt vom Elastomer abgegeben werden, auf die zu lackierende Fläche gelangen und dort zur Kraterbildung auf der Lackoberfläche führen. Deshalb werden die hierfür vorgesehenen O-Ringe einem speziellen Behandlungsverfahren unterzogen, um diese von störenden Substanzen zu befreien.

## Beschichtungsmöglichkeiten und deren typische Anwendungen

Benennung	Art der Behandlung	Ziel der Beschichtung
PTFE-MS	Wasserverdünnbarer Einkomponentengleitlack für Elastomere	Vereinzlung und Lauffreude von Elastomeren zur Erstmontage und automatischen Verarbeitung
PTFE-FDA	Wasserverdünnbarer, FDA-konformer Einkomponentengleitlack für Elastomere, erfüllt VDA 232-101 („Liste für deklarationspflichtige Stoffe“)	Reibungsreduzierung
PTFE transparent	Wasserverdünnbarer Zweikomponentengleitlack für Elastomere mit PTFE Anteilen	Reibungsreduzierung, für dynamisch Anwendungen geeignet
PTFE-schwarz	Wasserverdünnbarer Zweikomponentengleitlack für Elastomere mit PTFE Anteilen, erfüllt VDA 232-101	Reibungsreduzierung, für dynamische Anwendungen geeignet
PTFE-grau	Wasserverdünnbarer Zweikomponentengleitlack für Elastomere mit PTFE Anteilen	Reibungsreduzierung
PTFE-Farbe	Wasserverdünnbarer Zweikomponentengleitlack für Elastomere in verschiedenen Farben, erfüllt VDA 232-101	Reibungsreduzierung sowie farbliche Unterscheidung
Polysiloxan	Wasserverdünnbarer Einkomponentengleitlack für Elastomere mit Grafitanteilen	Reibungsreduzierung von Elastomeren, sehr geschmeidige Oberfläche, für leichte dynamische Anwendungen geeignet
Talkumieren	Talkumpuder	Vereinzlung / Montageerleichterung
Molykotieren	MoS <sub>2</sub> -Pulver	Vereinzlung / Montageerleichterung
Teflonisieren	PTFE-Puder	Vereinzlung / Montageerleichterung
Graphitieren	Graphitpulver	Vereinzlung / Montageerleichterung
Parylene Beschichtung	Polymerisation im Vakuum durch Kondensation aus der Gasphase	Reibungsreduzierung von Elastomeren
Waschen	Waschen in deionisiertem Wasser	Reinigung von Elastomerteilen
Waschen	Waschen in entspanntem Wasser	Reinigung von Elastomerteilen
Plasmareinigung	Reinigung im Sauerstoffplasma	Reinigung für extrem hohe Sauberkeitsanforderungen, u. a. für Anwendungen in der Medizintechnik, Halbleiterfertigung und in Hochvakuumanwendungen

# Stützringe



## Einsatz von Stützringen

O-Ringe gehören zu den sensibelsten Bauteilen einer Maschine und müssen vor Druckschäden geschützt werden. Für den Fall, dass Konstruktionen es nicht zulassen, den Dichtspalt im Verhältnis zum Systemdruck ausreichend klein zu gestalten, können Stützringe in Verbindung mit elastomeren O-Ringen eingesetzt werden. Wenn hohe Drücke auftreten oder größere Spalten abzudichten sind, verhindert der Einsatz von Stützringen, dass der O-Ring durch Extrusion in den Dichtspalt hineingetrieben und zerstört wird. Undichtigkeiten wären die Folge einer solchen Materialschädigung (vgl. S. 10).

Stützringe sind überwiegend aus PTFE gefertigt, da PTFE die günstigsten Eigenschaften für die meisten Anwendungen besitzt: großer Temperaturbereich von  $-200\text{ °C}$  bis  $+260\text{ °C}$ , die passende Härte und eine nahezu universelle Beständigkeit

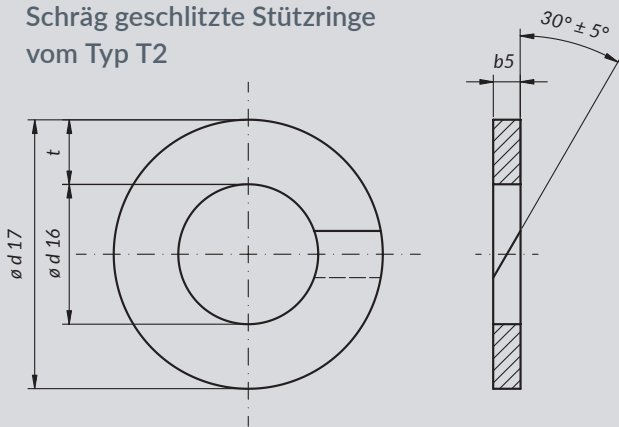
gegenüber den meisten Medien. Das Fließverhalten von PTFE schützt die weicheren Gummiringe vor mechanischer Beschädigung. Dafür werden die Stützringe hinter dem O-Ring auf der druckabgewandten Seite eingebaut oder – bei wechselnden Druckrichtungen – beidseitig installiert. Unter Druck verformt sich der Stützring und überbrückt so die abzudichtenden Spalten. Je nach Anforderung werden die folgenden Stützring-Varianten gemäß ISO 3601-4 eingesetzt:

- spiralförmige Stützringe vom Typ T1
- schräg geschlitzte Stützringe vom Typ T2
- ungeschlitzte Stützringe vom Typ T3
- schräg geschlitzte, konkave Stützringe vom Typ T4
- ungeschlitzte, konkave Stützringe vom Typ T5

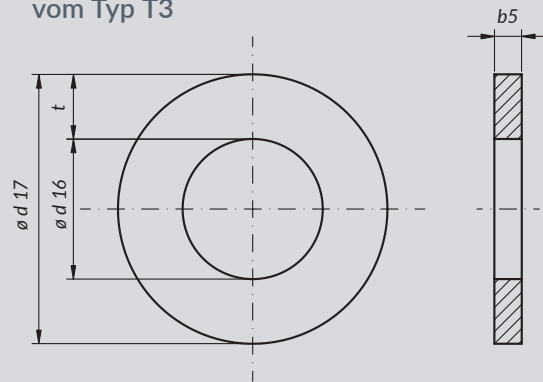
Zusätzlich sind kundenspezifische Sonderformen möglich.



### Schräg geschlitzte Stützringe vom Typ T2



### Ungeschlitzte Stützringe vom Typ T3



## Schräg geschlitzte Stützringe vom Typ T2

Dieser am meisten verbreitete Stützring-Typ lässt sich dank des Schlitzes relativ einfach in Kolben- bzw. Stangenabdichtungen montieren. Er findet häufige Anwendung im Maschinenbau.

Schräg geschlitzte Stützringe vom Typ T2 werden bei Systemdrücken von 15 MPa (150 bar) bis 20 MPa (200 bar) eingesetzt.

## Ungeschlitzte Stützringe vom Typ T3

Diese Stützringe weisen eine relativ einfache Geometrie auf. Nachteilig bei dieser Ausführung ist, dass hierfür in der Regel geteilte Einbauräume notwendig sind, da andernfalls eine Montage nur unter erschwerten Bedingungen möglich ist.

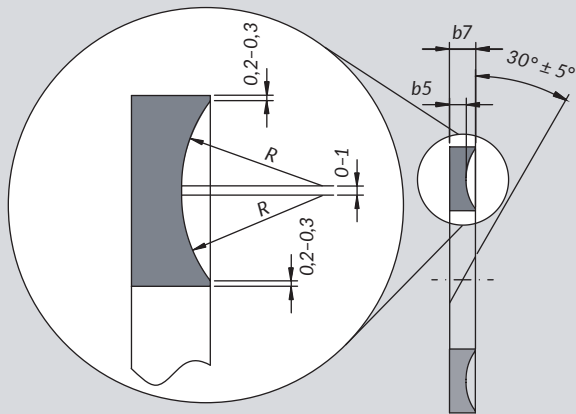
Ungeschlitzte Stützringe vom Typ T3 werden bei Systemdrücken  $> 25$  MPa (250 bar) und/oder Temperaturen  $> 135$  °C eingesetzt.

### Abmessungen des Stützrings in Abhängigkeit der O-Ring-Schnurstärke $d_2$ (Typ T2 und T3)

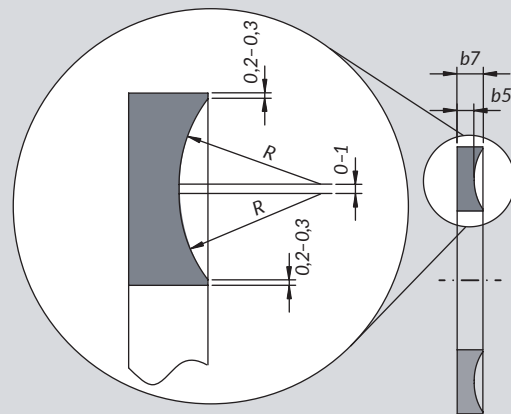
$d_2$	1,78	2,62	3,53	5,33	6,99
$b_5 \pm 0,1$	1,4	1,4	1,8	1,8	2,6

Alle Angaben in mm.

Schräg geschlitzte, konkave Stützringe vom Typ T4



Ungeschlitzte, konkave Stützringe vom Typ T5



Schräg geschlitzte, konkave Stützringe vom Typ T4

Die konkave Form dieses Stützrings wurde speziell entwickelt, um insbesondere bei pulsierenden Drücken den O-Ring optimal abzustützen. Dank des Schlitzes lässt er sich relativ einfach in einer Kolben- bzw. Stangenabdichtung montieren.

Konkave Stützringe werden bei Systemdrücken von 15 MPa (150 bar) bis 20 MPa (200 bar) und auch bei pulsierendem Druck eingesetzt.

Abmessungen des Stützrings in Abhängigkeit der O-Ring Schnurstärke  $d_2$

$d_2$	$b5 \pm 0,1$	$b7 \pm 0,1$	R
1,78	1,4	1,7	1,2
2,62	1,4	1,8	1,6
3,53	1,8	2,0	2,0
5,33	1,8	2,8	3,0
6,99	2,6	4,1	4,0

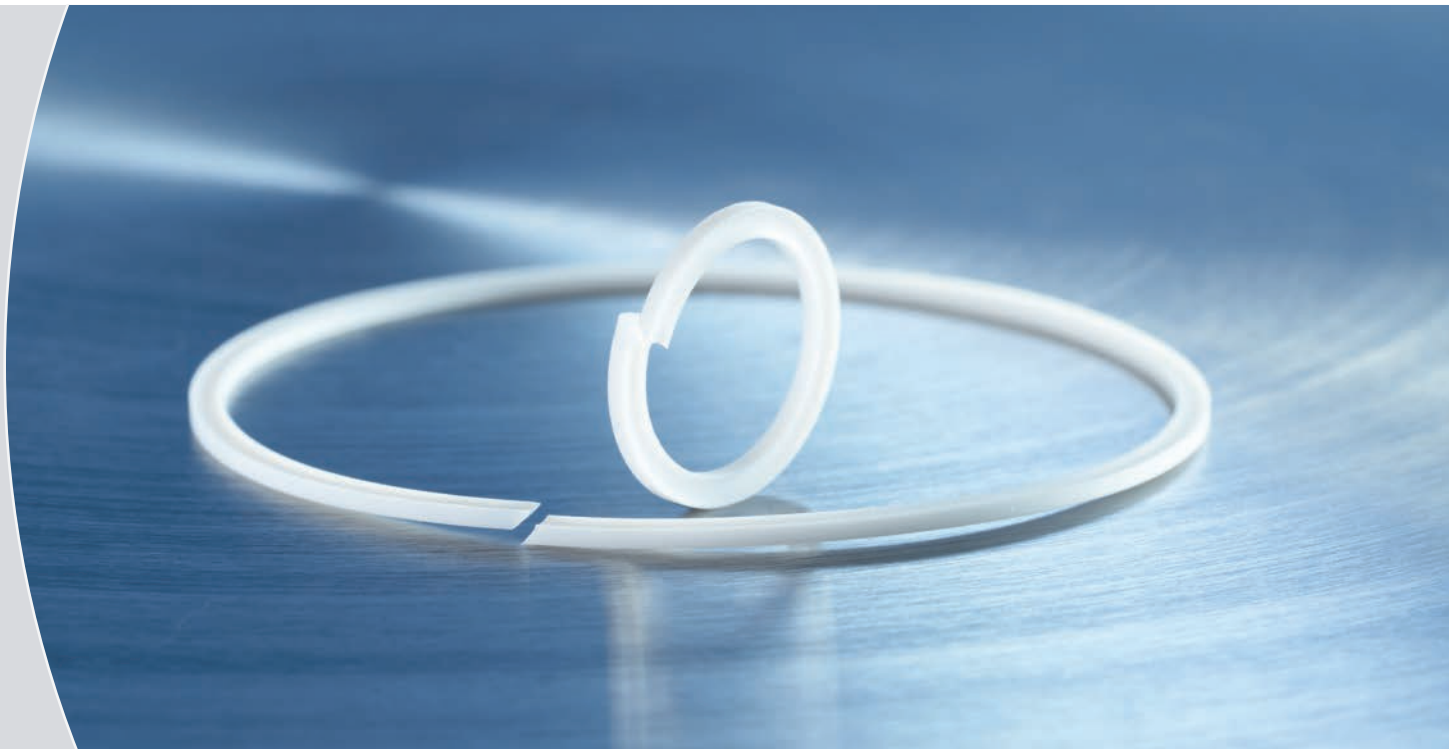
Alle Angaben in mm.

Ungeschlitzte, konkave Stützringe vom Typ T5

Diese Variante der Stützringe entspricht in ihrer Funktion dem Typ T4. Durch die konkave Form der Anlagefläche behält der O-Ring seine Kontur annähernd bei und kann somit z. T. extreme Drücke sicher abdichten. Allerdings lässt sich diese Variante nur schwer montieren. Gegebenenfalls muss eine geteilte Nut vorgesehen werden.



Der spiralförmige Stützring vom Typ T1 und Sonderformen sind teilweise als konstruktiv kritisch anzusehen. Es empfiehlt sich eine technische Anwendungsberatung.



## Positionierung des Stützrings

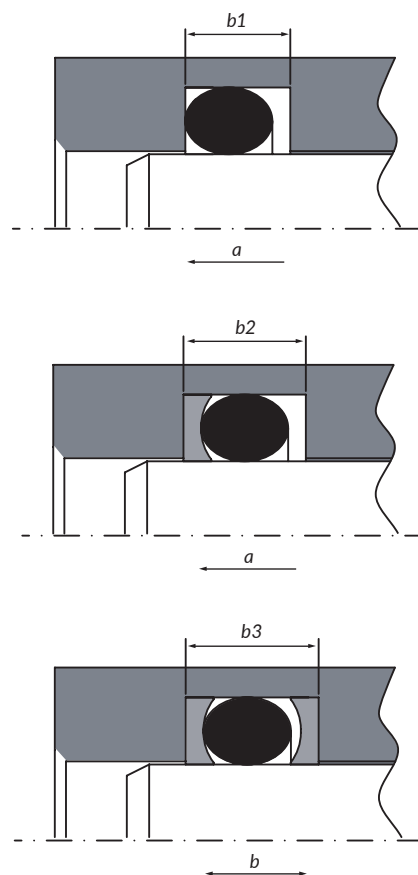
Je nach Druckbeaufschlagung muss der Stützring an der Druck abgewandten Seite an der Nutflanke installiert sein; bei wechselnden Drücken auf beiden Seiten. Um eine Verwechslung der Montageseite vorzubeugen, bietet sich die generelle Verwendung von 2 Stützringen an.

Die notwendige Nutbreite  $b_2$  und  $b_3$  errechnet sich aus der zuvor konstruktiv ermittelten Nutbreite ohne Stützring zzgl. der Stützringbreite  $b_5$  bzw. der doppelten Stützringbreite  $2 \times b_5$  beim Einsatz von 2 Stützringen.

### Hinweise

- $b_1$  = Nutbreite ohne Stützring
- $b_2$  = Nutbreite mit einem Stützring
- $b_3$  = Nutbreite mit zwei Stützringen
- $a$  = Druck aus einer Richtung (wirkt in Pfeilrichtung)
- $b$  = Druck kann aus beiden Richtungen auf den O-Ring wirken

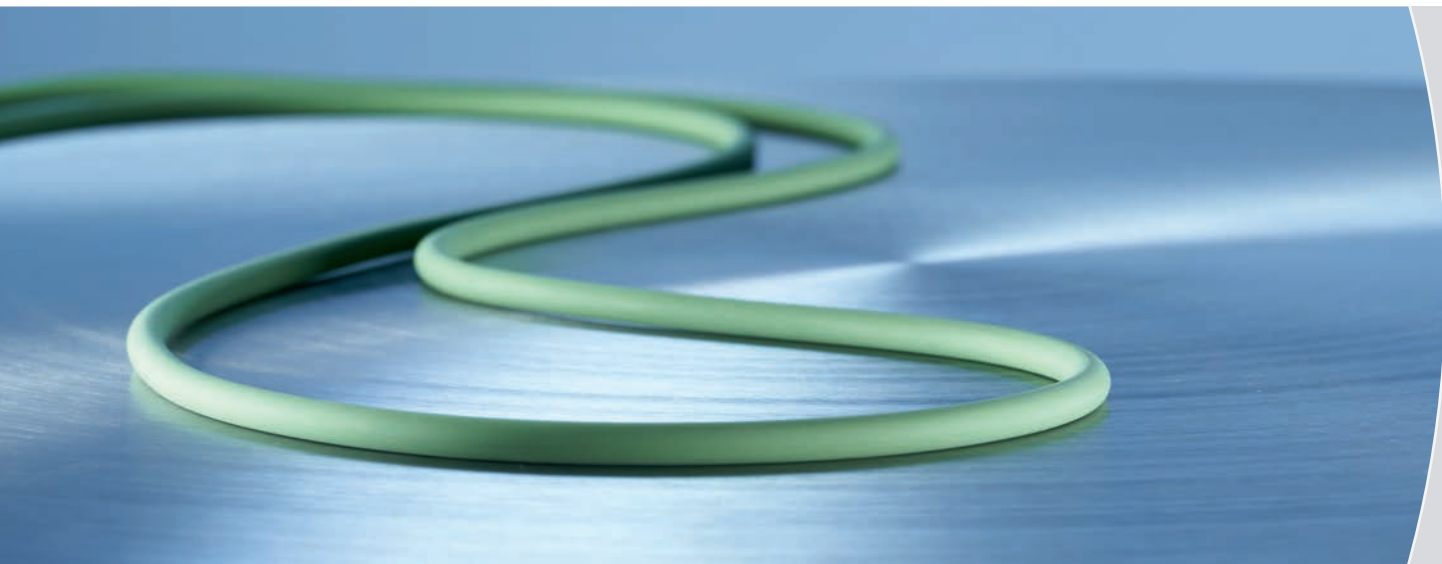
## Positionierung des Stützrings in einer Stangenanwendung



# Endlosvulkanisation

O-Ringe können durch verschiedene Verfahren bis zu einer Länge von 3.000 mm, nach Rücksprache auch größer, in unterschiedlichen Schnurstärken und Werkstoffqualitäten hergestellt werden.

Dabei ermöglicht die Endlosvulkanisation ein gleichmäßiges Durchvulkanisieren von O-Ringen über den gesamten Durchmesser.



Die Maßhaltigkeit der O-Ring-Schnurstärken und Oberflächen erfüllen die Norm ISO 3601. Die so hergestellten O-Ringe entsprechen somit den O-Ringen kleiner Abmessungen bei herkömmlichen Produktionsverfahren.

Gegenüber anderen Verfahren entstehen durch die gleichmäßige Vulkanisierung keine Schwachstellen an den Stoßstellen. Dies ermöglicht eine längerfristige und wesentlich hochwertigere Abdichtung in unterschiedlichen Einsatzbereichen, z. B. auch im Hochvakuum-Bereich oder beim Einsatz mit gasförmigen Medien.

**i** Die Endlosvulkanisation eignet sich für höhere Ansprüche, da bei dieser Fertigungsmethode sehr geringe Toleranzen und eine entsprechend hohe Präzision möglich sind.

## Weitere Verfahren:

### Verkleben

Geklebte O-Ringe sind extrudierte Schnüre, deren Schnurenden an dem geraden Stoß mithilfe eines Klebers zusammengefügt werden. Der Kleber muss sowohl auf den Elastomerwerkstoff als auch auf die Anwendungsbedingungen wie z. B. Druck, Temperatur und auf das eingesetzte Medium abgestimmt sein.

### Stoßvulkanisieren

Bei stoßvulkanisierten O-Ringen werden die Schnurenden in speziellen Vorrichtungen zusammengefügt und mittels einer geeigneten Haftmischung heiß vulkanisiert.

Die Nachteile dieser beiden Verfahren sind die schlechteren physikalischen Eigenschaften im Bereich der Stoß- bzw. der Klebestelle sowie größere Toleranzen im Vergleich zu endlosvulkanisierten O-Ringen.

# Lagerung von O-Ringen

Dichtungen, die über einen längeren Zeitraum gelagert werden, können ihre physikalischen Eigenschaften verändern. Es kann dabei u. a. zu Verhärtungen, Erweichungen, Rissbildungen oder andersartigem

Oberflächenabbau kommen. Diese Veränderungen sind Folge einzelner oder kombinierter Einflussfaktoren wie z. B. Verformung, Sauerstoff, Licht, Ozon, Hitze, Feuchtigkeit, Öle oder Lösungsmittel.

Grundlegende Anleitungen zur Lagerung, Reinigung und zum Erhalt von Elastomerdichtungen werden in den Normen DIN 7716 und ISO 2230 definiert.

Die ISO 2230 ist ein Ratgeber zur Lagerung von Gummiartikeln. In der folgenden Tabelle sind die maximalen Lagerzeiten aufgeführt.

## Lagerzeit für Elastomere

Kautschuk-Basis	Maximale Lagerzeit	Verlängerung
BR, NR, IR, SBR, AU, EU	5 Jahre	2 Jahre
NBR, XNBR, HNBR, CO, ECO, CR, IIR, BIIR, CIIR	7 Jahre	3 Jahre
ACM, CM, CSM, EPM, EPDM, FEPDM, FKM, FFKM, VMQ, PVMQ, FVMQ	10 Jahre	5 Jahre

## Wichtige Einflussfaktoren:

Bei der Lagerung von Gummierzeugnissen ist zu berücksichtigen, dass gewisse Randbedingungen einzuhalten sind.

### Wärme

Die Lagerungstemperatur von Elastomeren sollte bevorzugt zwischen +5 °C und +25 °C liegen. Direkter Kontakt mit Wärmequellen (z. B. Heizkörper) oder direkte Sonneneinstrahlung sind zu vermeiden.

### Feuchtigkeit

Die relative Luftfeuchtigkeit in Lagerräumen sollte unter 70% liegen. Extrem feuchte oder trockene Bedingungen sollten vermieden werden.

### Licht

Elastomerdichtungen sollten vor Lichtquellen geschützt gelagert werden. Insbesondere direktes Sonnenlicht und starkes, künstliches Licht mit UV-Anteil sind zu vermeiden. Es ist zu empfehlen, die Fenster von Lagerräumen mit roten oder orangefarbenen Abdeckungen zu versehen.

### Sauerstoff und Ozon

Wenn möglich, sollen Elastomere zum Schutz gegen zirkulierende Luft in einer Verpackung oder in luftdichten Behältern aufbewahrt werden.

### Deformation

Elastomerdichtungen sollen, wenn möglich, kompressions- und deformationsfrei in einem entspannten Zustand gelagert werden. O-Ringe mit großen Abmessungen können zwecks platzsparender Einlagerung eingedreht gelagert werden. Ist der Innendurchmesser  $d_1 > 300$  mm, kann der O-Ring einmalig „eingeschlagen“ werden (z. B. in Form einer 8). Sie dürfen jedoch niemals geknickt werden.

# Beständigkeitsliste

Diese Beständigkeitsliste enthält für verschiedene Elastomer-Qualitäten eine Wertung der chemischen Resistenz gegenüber verschiedenen Betriebsmedien.

Die folgenden Angaben beruhen auf Versuchen und Angaben unserer Lieferanten und Kunden. Aufgrund der unterschiedlichen Einsatzbedingungen und Zusammensetzung der Medien sind diese Angaben nur als Richtwerte anzusehen, sie sind unverbindlich und müssen von Fall zu Fall überprüft werden. Alle Angaben beziehen sich auf Raumtemperatur, soweit nicht anders vermerkt.

## Die einzelnen Angaben bedeuten:

- A** = Elastomer zeigt keine bis geringe Änderung seiner Eigenschaften
- B** = Elastomer zeigt geringe bis mäßige Änderung seiner Eigenschaften.
- C** = Elastomer zeigt mäßige bis starke Änderung seiner Eigenschaften.
- D** = nicht zu empfehlen
- = keine Daten vorhanden.

A													
Medium	NR	EPDM	NBR	HNBR	CR	AU	ACM	VMQ	FVMQ	TFE/P	FKM	FFKM	ETP
Abwasser (nach DIN 4045)	B	B	A	A	B	D	D	B	A	-	A	A	A
Acetaldehyd	B	A	D	-	C	D	D	B	D	-	D	A	C
Acetamid (Essigsäureamid)	D	A	A	A	B	D	D	B	A	A	B	A	A
Aceton	C	A	D	D	C	D	D	C	D	D	D	A	B
Acetophenon	D	A	D	D	D	D	D	D	D	-	D	A	C
Acetylchlorid (Essigsäurechlorid)	D	D	D	D	D	D	D	C	A	-	A	A	A
Acetylen (Ethin)	B	A	A	-	B	D	D	B	-	-	A	A	A
Acrylnitril	D	D	D	D	D	D	D	D	D	-	C	A	C
Acrylsäureethylester	D	B	D	-	D	D	D	B	D	-	D	A	C
Adipinsäure (E 355)	A	A	A	A	A	-	-	-	A	-	A	A	A
Aluminiumacetat (wässrige Lösung)	A	A	B	-	B	D	D	D	D	-	D	A	C
Aluminiumchlorid (wässrige Lösung)	A	A	A	A	A	C	A	B	A	-	A	A	A
Aluminiumfluorid (wässrige Lösung)	B	A	A	A	A	C	-	B	A	-	A	A	A
Aluminiumnitrat (wässrige Lösung)	A	A	A	A	A	C	-	B	-	-	A	A	A
Aluminiumphosphat (wässrige Lösung)	A	A	A	A	A	-	-	A	-	-	A	A	A
Aluminiumsulfat (wässrige Lösung)	A	A	A	A	A	D	D	A	A	-	A	A	A
Ameisensäure (Methansäure)	B	A	B	-	A	C	-	B	C	B	C	B	C
Ammoniak (gasförmig, heiss)	D	B	D	D	B	D	D	A	D	-	D	A	B
Ammoniak (gasförmig, kalt)	A	A	A	A	A	C	D	A	D	A	D	A	B
Ammoniak, wasserfrei	D	A	B	B	A	D	D	C	D	-	D	A	B
Ammoniumcarbonat (wässrige Lösung)	A	-	D	D	A	D	D	-	-	A	A	A	A
Ammoniumchlorid (wässrige Lösung)	A	A	A	A	A	A	-	-	-	-	A	A	A
Ammoniumhydroxid (konzentriert)	D	A	D	-	A	D	D	A	B	-	B	A	A
Ammoniumnitrat (wässrige Lösung)	C	A	A	A	A	D	B	-	-	A	A	A	A
Ammoniumnitrit (wässrige Lösung)	A	A	A	A	A	-	-	B	-	-	A	A	A
Ammoniumpersulfat (wässrige Lösung)	A	A	D	D	A	D	D	-	-	-	A	A	A
Ammoniumphosphat (wässrige Lösung)	A	A	A	-	A	-	-	A	-	-	A	A	A
Ammoniumsulfat (wässrige Lösung)	A	A	A	A	A	A	D	-	-	-	B	A	A
Amylacetat (Essigsäureamylester)	D	C	D	D	D	D	D	D	D	-	D	A	B
Amylalkohol (Pentanol)	B	A	B	B	B	D	D	D	A	-	B	A	A

A													
Medium	NR	EPDM	NBR	HNBR	CR	AU	ACM	VMQ	FVMQ	TFE/P	FKM	FFKM	ETP
Amylborat	D	D	A	A	A	-	-	-	-	-	A	A	A
Amylchloronaphthalin	D	D	D	D	D	D	D	D	B	-	A	A	A
Amylnaphthalin	D	D	D	D	D	D	B	D	A	-	A	A	A
Anilin (Aminobenzol)	D	A	D	-	D	D	D	D	C	A	C	A	A
Anilinfarbstoff	B	A	D	D	B	D	D	C	B	-	B	A	A
Anilinhydrochlorid	B	B	B	-	D	D	D	D	B	-	B	A	A
Apfelsäure	C	B	A	A	C	-	D	B	A	-	A	A	A
Arsensäure	B	A	A	A	A	C	C	A	A	-	A	A	A
Arsenrichlorid (wässrige Lösung)	D	C	A	A	A	-	-	-	-	-	D	A	C
Asphalt	D	D	B	-	B	B	B	D	B	-	A	A	A
B													
Medium	NR	EPDM	NBR	HNBR	CR	AU	ACM	VMQ	FVMQ	TFE/P	FKM	FFKM	ETP
Bananenöl (Amylacetat)	D	C	D	D	D	D	D	D	D	-	D	A	B
Bariumchlorid (wässrige Lösung)	A	A	A	A	A	A	A	A	A	-	A	A	A
Bariumhydroxid (wässrige Lösung)	A	A	A	A	A	D	D	A	A	-	A	A	A
Bariumsulfat (wässrige Lösung)	A	A	A	A	A	A	D	A	A	-	A	A	A
Bariumsulfid (wässrige Lösung)	A	A	A	A	A	A	D	A	A	-	A	A	A
Baumwollsamensöl	D	B	A	A	B	A	A	A	A	A	A	A	-
Beizlösung	D	C	D	-	D	D	D	D	D	-	B	-	A
Benzaldehyd (künstliches Bittermandelöl)	D	A	D	D	D	D	D	B	C	B	D	B	C
Benzin (Nitrobenzin, Ligroin)	D	D	A	-	B	B	A	D	A	-	A	A	A
Benzoessäure (E 210)	D	C	C	-	D	D	C	C	B	-	A	A	A
Benzol	D	D	D	D	D	C	D	D	C	C	A	A	A
Benzolsulfonsäure	D	C	D	-	B	D	D	D	B	-	A	B	A
Benzoylchlorid	D	D	D	-	D	-	D	-	B	-	B	A	A
Benzylalkohol	D	A	D	-	B	D	D	B	B	A	A	A	A
Benzylbenzoat	D	B	D	-	D	-	D	-	A	-	A	A	A
Benzylchlorid	D	D	D	-	D	D	D	D	B	A	A	A	A
Bier	A	A	A	A	A	B	D	A	A	-	A	A	A
Biphenyl (Diphenyl, Phenylbenzol)	D	D	D	D	D	D	D	D	B	-	A	A	A
Blausäure	B	A	B	B	B	-	D	C	B	-	A	A	A
Bleiacetat (wässrige Lösung)	A	A	B	B	B	D	D	D	D	-	D	A	B
Bleichlösung	D	A	D	B	D	D	D	B	B	A	A	A	A
Bleinitrat (wässrige Lösung)	A	A	A	A	A	-	-	B	A	-	A	A	A
Bleisulfamat (wässrige Lösung)	B	A	B	-	A	-	D	B	A	-	A	A	-
Borax-Lösung (Dinatriumtetraborat)	B	A	B	A	A	A	B	B	B	-	A	A	A
Bordeauxmischung	B	A	B	-	B	D	D	B	B	-	A	A	-
Borsäure	A	A	A	A	A	A	D	A	A	-	A	A	A
Brom, wasserfrei	D	D	D	-	D	D	D	D	B	-	A	A	A
Brombenzol	D	D	D	D	D	D	D	D	A	-	A	A	A
Bromtrifluorid	D	D	D	D	D	D	D	D	D	-	D	B	C
Bromwasser	D	B	D	C	D	D	D	D	B	-	A	A	A
Bromwasserstoffsäure	A	A	D	D	D	D	D	D	C	-	A	A	A
Bromwasserstoffsäure (40%)	A	A	D	-	B	D	D	D	C	-	A	A	A
Bunkeröl	D	D	A	A	D	B	A	B	A	-	A	A	A
Butadien	D	C	D	-	D	D	D	D	B	-	A	A	A

B													
Medium	NR	EPDM	NBR	HNBR	CR	AU	ACM	VMQ	FVMQ	TFE/P	FKM	FFKM	ETP
Butan	D	D	A	A	A	A	A	D	A	-	A	A	A
Butter (tierisches Fett)	D	A	A	A	B	A	A	B	A	-	A	A	A
Butylacetat (Essigsäurebutylester)	D	C	D	-	D	D	D	D	D	D	D	A	C
Butylacetylricinoleat	D	A	C	B	B	D	-	-	B	-	A	A	A
Butylacrylat	D	D	D	D	D	-	D	-	D	-	D	A	C
Butylalkohol (Butanol)	A	B	A	A	A	D	D	B	B	A	A	A	A
Butylamin	D	B	C	C	D	D	D	D	D	-	D	A	C
Butylbenzoat	C	B	D	-	D	-	D	-	A	-	A	A	A
Butylen (Buten)	D	D	B	D	C	D	D	D	B	-	A	A	A
Butylethydiglykol (CARBITOL)	D	A	D	D	C	-	D	D	D	-	C	A	A
Butylglykoether (CELLOSOLVE)	D	A	C	C	C	D	D	-	D	-	D	A	B
Butyloleat	D	B	D	D	D	-	-	-	B	-	A	A	A
Butylstearat (Stearinsäurebutylester)	D	C	B	B	D	-	-	-	B	A	A	A	A
Butyraldehyd (Butanal)	D	B	D	-	C	D	D	D	D	-	D	B	C
C													
Medium	NR	EPDM	NBR	HNBR	CR	AU	ACM	VMQ	FVMQ	TFE/P	FKM	FFKM	ETP
Calciumacetat (wässrige Lösung)	A	A	B	B	B	D	D	D	D	A	D	A	C
Calciumchlorid (wässrige Lösung))	A	A	A	A	A	A	A	A	A	A	A	A	A
Calciumhydrogensulfid (wässrige Lösung)	D	D	D	A	A	A	D	A	A	-	A	A	A
Calciumhydroxid (wässrige Lösung)	A	A	A	A	A	A	D	A	A	A	A	A	A
Calciumhypochlorit (wässrige Lösung)	C	A	B	B	C	D	D	B	B	A	A	A	A
Calciumnitrat (wässrige Lösung)	A	A	A	A	A	A	A	B	A	A	A	A	A
Calciumsulfid (wässrige Lösung)	B	A	A	A	A	A	D	B	A	A	A	A	A
Carbamat	D	B	C	-	B	D	D	-	A	-	A	A	A
Carbitol (Ethylidiglykol)	B	B	B	-	B	D	D	B	B	-	B	A	B
Cellosolve (Ethylenglykoether)	D	B	D	-	D	D	D	D	D	-	C	A	C
Cellosolve Acetat (Glykolacetat)	D	B	D	D	D	D	D	D	D	-	D	A	C
China-Holzöl (China-Tungöl)	D	C	A	A	B	C	-	D	B	-	A	A	-
Chlor, nass	D	C	D	C	C	D	D	D	B	-	B	A	A
Chlor, trocken	D	D	D	C	C	D	D	D	A	-	A	A	A
1-Chlor-1-nitroethan	D	D	D	-	D	D	D	D	D	-	D	A	C
Chloraceton	D	A	D	D	C	D	D	D	D	-	D	A	B
Chlorbenzol	D	D	D	D	D	D	D	D	B	-	A	A	A
Chlorbrommethan	D	B	D	D	D	D	D	D	B	-	A	A	A
Chlordioxid	D	C	D	D	D	D	D	-	B	-	A	A	A
Chlordodecan	D	D	D	D	D	D	D	D	A	-	A	A	A
Chloressigsäure	D	A	D	D	D	D	D	-	D	-	D	A	B
o-Chlornaphthalin	D	D	D	-	D	D	D	D	B	-	A	A	A
Chloroform (Trichlormethan)	D	D	D	D	D	D	D	D	D	D	A	A	A
Chloropren (Chlorbutadien)	D	D	D	D	D	D	D	D	B	-	A	A	A
Chlorox (Natriumhypochlorit)	D	B	B	B	A	D	D	B	B	-	A	A	A
Chlorschwefelsäure (Chlorsulfonsäure)	D	D	D	-	D	D	D	D	D	A	D	A	B
Chlortoluol	D	D	D	D	D	D	D	D	B	-	A	A	A
Chlortrifluorid	D	D	D	D	D	D	D	D	C	-	D	B	C



C														
Medium	NR	EPDM	NBR	HNBR	CR	AU	ACM	VMQ	FVMQ	TFE/P	FKM	FFKM	ETP	
Chromsäure	D	C	D	D	C	D	D	C	C	A	A	A	A	
Cumol (Isopropylbenzol)	D	D	D	D	D	D	D	D	B	-	A	A	A	
Cyclohexan (Hexamethylen)	D	D	A	A	C	A	A	D	B	B	A	A	A	
Cyclohexanol (Hexahydrophenol, Anol)	D	C	C	A	A	-	-	D	A	-	A	A	A	
Cyclohexanon (Pimelinketon, Anon)	D	B	D	D	D	D	D	D	D	B	D	A	C	
p-Cymen (Cymol)	D	D	D	-	D	D	D	D	B	-	A	A	A	
D														
Medium	NR	EPDM	NBR	HNBR	CR	AU	ACM	VMQ	FVMQ	TFE/P	FKM	FFKM	ETP	
Decalin (Decahydronaphthalin)	D	D	D	-	D	-	-	D	A	-	A	A	A	
Decan	D	D	A	A	D	B	A	B	A	-	A	A	A	
Diaceton	D	A	D	-	D	D	D	D	D	-	D	A	B	
Diacetonalkohol (Diacetol)	D	A	D	D	B	D	D	B	D	-	D	A	B	
Dibenzylether	D	B	D	D	C	B	-	-	-	-	D	A	C	
Dibenzylsebacat	D	B	D	D	D	B	D	C	C	-	B	A	A	
Dibromethylbenzol	D	D	D	D	D	D	D	D	B	-	B	A	A	
Dibutylamin	D	C	D	-	D	D	D	C	D	-	D	A	C	
Dibutylether	D	C	D	D	C	B	C	D	C	-	C	A	B	
Dibutylphthalat (DBP)	D	B	D	D	D	C	D	B	C	-	C	A	A	
Dibutylsebacat (DBS)	D	B	D	D	D	D	D	B	B	-	B	A	A	
o-Dichlorbenzol	D	D	D	-	D	D	D	D	B	-	A	A	A	
Dichlorisopropylether	D	C	D	D	D	B	C	D	C	-	C	A	B	
Dicyclohexylamin	D	D	C	C	D	D	D	-	D	-	D	A	B	
Diesekraftstoff	D	D	A	A	C	C	A	D	A	C	A	A	A	
Diethylamin	B	B	B	-	B	C	D	B	D	-	D	A	B	
Diethylbenzol	D	D	D	-	D	D	-	D	C	-	A	A	A	
Diethylenglykol (Digol)	A	A	A	-	A	D	B	B	A	-	A	A	A	
Diethylsebacat	D	B	B	C	D	D	D	B	B	-	B	A	A	
Diisobutylen (Isoocten)	D	D	B	A	D	D	D	D	C	-	A	A	A	
Diisopropylbenzol	D	D	D	-	D	-	-	-	B	-	A	A	A	
Diisopropylketon	D	A	D	-	D	D	D	D	D	-	D	A	C	
Diisopropylidenacetone (Phoron)	D	C	D	-	D	D	D	D	D	-	D	A	C	
Dimethylanilin (Xylidin, Aminoxytol)	C	B	C	-	C	D	D	D	D	-	D	A	B	
Dimethylether (Methylether)	D	D	A	A	C	-	D	A	A	-	D	A	C	
Dimethylformamid (DMF)	D	B	B	-	C	D	D	B	D	A	D	A	B	
Dimethylphthalat (DMP)	D	B	D	D	D	-	D	-	B	-	B	A	A	
Dinitrotoluol (DNT)	D	D	D	D	D	D	D	D	D	-	D	A	C	
Diethylphthalat (DOP)	D	B	C	-	D	D	D	C	B	B	B	A	A	
Diethylsebacat (DOS)	D	B	D	D	D	B	D	C	C	A	B	A	A	
Dioxan	D	B	D	D	D	D	D	D	C	D	D	A	C	
Dioxolan (Glykolphmethylether)	D	B	D	D	D	D	D	D	D	D	D	A	C	
Dipenten (Lacklösungsmittel)	D	D	B	B	D	D	D	D	C	-	A	A	-	
Diphenyl (Biphenyl, Phenylbenzol)	D	D	D	D	D	D	D	D	B	B	A	A	A	
Diphenyloxid	D	D	D	D	D	D	D	C	B	B	A	A	A	
Dowtherm Öl	D	D	D	D	D	C	D	C	B	-	A	A	-	

E													
Medium	NR	EPDM	NBR	HNBR	CR	AU	ACM	VMQ	FVMQ	TFE/P	FKM	FFKM	ETP
Eisen(III)-chlorid (wässrige Lösung)	A	A	A	A	A	A	A	B	A	-	A	A	A
Eisen(III)-nitrat (wässrige Lösung)	A	A	A	A	A	A	A	C	A	-	A	A	A
Eisen(III)-sulfat (wässrige Lösung)	A	A	A	A	A	A	A	B	A	-	A	A	A
Entwicklungsflüssigkeit (Fotografie)	A	B	A	A	A	-	-	A	A	-	A	A	-
Epichlorhydrin	D	B	D	D	D	D	D	D	D	-	D	B	C
Erdgas	B	D	A	A	A	B	B	A	D	-	A	A	A
Erdnussöl	D	C	A	-	C	B	A	A	A	-	A	A	-
Essig	B	A	B	B	B	D	D	A	C	-	A	A	A
Essigsäure, 30%	B	A	B	-	A	D	D	A	B	-	B	A	A
Essigsäure, Eisessig	B	A	C	B	D	D	D	B	D	-	C	A	B
Essigsäureanhydrid	B	B	C	D	B	D	D	C	D	B	D	A	C
Ethan	D	D	A	-	B	C	A	D	B	-	A	A	A
Ethanolamin (Aminoethanol) (MEA)	B	B	B	-	B	C	D	B	D	A	D	A	C
Ethylacetat (Essigsäureethylester)	D	B	D	-	C	D	D	B	D	D	D	A	C
Ethylacetoacetat	C	B	D	-	C	D	D	B	D	-	D	A	C
Ethylalkohol (Ethanol)	A	A	A	A	A	D	D	A	A	A	B	A	A
Ethylbenzoat	A	A	D	-	D	D	D	D	A	C	A	A	A
Ethylbenzol	D	D	D	-	D	D	D	D	A	B	A	A	A
Ethylcellosolve (Glykoldiethylether)	D	D	D	-	D	D	D	D	D	-	D	A	B
Ethylcellulose	B	B	B	-	B	B	D	C	D	-	D	A	C
Ethylchlorcarbonat	D	B	D	-	D	D	D	D	B	-	A	A	A
Ethylchlorformiat	D	B	D	-	D	D	D	D	D	-	D	A	-
Ethylchlorid (Chlorethan)	D	C	A	-	D	B	D	D	A	-	A	A	A
Ethylen (Ethen)	C	B	A	-	C	-	-	-	A	-	A	A	A
Ethylenchlorhydrin	B	B	D	-	B	D	D	C	B	A	A	A	A
Ethylenchlorid	D	C	D	-	D	D	D	D	C	-	B	A	A
Ethylendiamin	A	A	A	A	A	D	D	A	D	-	D	B	C
Ethylendichlorid (1,2-Dichlorethan)	D	C	D	-	D	D	D	D	C	B	A	A	A
Ethylenglykol (Glykol)	A	A	A	A	A	D	C	A	A	-	A	B	A
Ethylenoxid (Oxiran, Epoxid)	D	C	D	-	D	D	D	D	D	-	D	A	D
Ethylentrichlorid	D	C	D	D	D	D	D	D	C	-	A	A	A
Ethylether (Diethylether)	D	C	C	-	C	C	D	D	C	-	D	A	C
Ethylformiat (Ameisensäureethylester)	D	B	D	-	B	-	-	-	A	-	A	B	A
Ethylmercaptan (Ethanthiol)	D	C	D	-	C	-	-	C	-	-	B	A	A
Ethyloxalat	A	A	D	-	C	A	D	D	B	-	A	A	A
Ethylpentachlorbenzol	D	D	D	-	D	D	D	D	B	-	A	A	A
Ethylsilikat	B	A	A	-	A	-	-	-	A	-	A	A	A
F													
Medium	NR	EPDM	NBR	HNBR	CR	AU	ACM	VMQ	FVMQ	TFE/P	FKM	FFKM	ETP
Fettsäuren	D	C	B	B	B	-	-	C	-	-	A	A	A
Fischöl (Fischtran)	D	D	A	-	D	-	-	A	A	-	A	A	-
Fluor (flüssig)	D	D	D	-	D	D	D	D	-	-	C	B	-
Fluorbenzol	D	D	D	-	D	D	D	D	B	-	A	A	A
Fluorborsäure	A	A	A	-	A	-	-	-	-	-	-	A	-
Fluorolube	B	A	A	A	B	-	-	A	B	-	B	B	-
Fluorwasserstoffsäure, konz. (kalt)	D	C	D	-	D	C	D	D	D	A	D	A	-

F													
Medium	NR	EPDM	NBR	HNBR	CR	AU	ACM	VMQ	FVMQ	TFE/P	FKM	FFKM	ETP
Fluorwasserstoffsäure, konz. (heiss)	D	D	D	-	D	D	D	D	D	-	D	A	C
Fluorwasserstoffsäure, wasserfrei	D	C	D	-	D	D	D	D	D	-	D	A	C
Formaldehyd (RT) (Methanal)	B	A	C	B	B	D	D	B	D	A	D	A	C
Fumarsäure	C	B	A	A	B	-	D	B	A	-	A	A	-
Furan	D	C	D	D	D	-	D	-	-	-	D	A	C
Furfural (Furfurol)	D	B	D	D	C	C	D	D	-	B	D	B	C
Fyrquel (Cellulube)	D	A	D	D	D	D	D	A	C	-	A	-	-
G													
Medium	NR	EPDM	NBR	HNBR	CR	AU	ACM	VMQ	FVMQ	TFE/P	FKM	FFKM	ETP
Gallussäure	A	B	B	B	B	D	D	-	A	-	A	A	A
Galvanisatlösung für Chrom	D	A	-	D	D	-	-	D	-	-	A	A	A
Galvanisatlösung für andere Metalle	D	A	A	A	D	-	-	D	-	-	A	A	A
Gelatine	A	A	A	-	A	D	D	A	A	-	A	A	A
Generatorgas	D	D	A	-	B	A	B	B	B	-	A	A	A
Gerbsäure (Tannin)	A	A	A	A	A	A	D	B	-	-	A	A	A
Glaubersalz (wässrige Lösung)	B	B	D	D	B	-	D	-	A	-	A	A	A
Glucose (Dextrose, Traubenzucker)	A	A	A	A	A	D	-	A	A	-	A	A	A
Glycerin (Glycerol, Ölsüss; E422)	A	A	A	-	A	A	C	A	A	A	A	A	A
Glykol (1,2-Diol)	A	A	A	A	A	D	D	A	A	-	A	A	A
Grüne Sulfatbrühe	B	A	B	B	B	A	B	A	B	-	A	B	-
H													
Medium	NR	EPDM	NBR	HNBR	CR	AU	ACM	VMQ	FVMQ	TFE/P	FKM	FFKM	ETP
Halowax Öl	D	D	D	D	D	-	-	D	A	-	A	B	-
Hexafluorokieselsäure	B	B	A	A	B	-	-	D	D	-	A	A	A
n-Hexaldehyd	D	A	D	-	A	B	-	B	D	-	D	A	C
Hexan	D	D	A	A	B	B	A	D	A	-	A	A	A
Hexanol	B	C	A	-	B	D	D	B	B	-	A	A	A
n-Hexen-1	D	D	B	B	B	B	A	D	A	-	A	A	A
Hochofengas (Gichtgas)	D	D	D	D	D	D	D	A	B	-	A	A	A
Hydrauliköle (Mineralölbasis)	D	D	A	A	B	A	A	C	A	-	A	A	A
Hydrazin (Diamid, Diazan)	A	A	B	D	B	D	-	C	D	-	D	B	C
Hydrochinon	B	B	C	D	D	-	D	-	B	-	B	B	A
Hypochlorige Säure	B	B	D	D	D	-	D	-	-	-	A	A	-
I													
Medium	NR	EPDM	NBR	HNBR	CR	AU	ACM	VMQ	FVMQ	TFE/P	FKM	FFKM	ETP
Iodoform (Triiodmethan; Antiseptikum)	D	D	-	-	D	-	-	-	-	-	C	A	B
Iodpentafluorid	D	D	D	D	D	D	D	D	D	-	D	B	C
Isobutylalkohol (Isobutanol)	A	A	B	B	A	D	D	A	B	-	A	A	A
Isooctan	D	D	A	A	B	B	A	D	A	B	A	A	A
Isophoron	D	C	D	D	D	C	D	D	D	B	D	A	C
Isopropylacetat	D	B	D	D	D	D	D	D	D	-	D	A	B
Isopropylalkohol (Isopropanol)	A	A	B	B	B	C	D	A	B	-	A	A	A
Isopropylchlorid	D	D	D	D	D	D	D	D	B	-	A	A	A
Isopropylether	D	D	B	B	C	B	C	D	C	D	D	A	C

**K**

Medium	NR	EPDM	NBR	HNBR	CR	AU	ACM	VMQ	FVMQ	TFE/P	FKM	FFKM	ETP
Kabeljauleberöl	D	A	A	A	B	A	A	B	A	-	A	A	-
Kaliumacetat (wässrige Lösung)	A	A	B	-	B	D	D	D	D	A	D	A	C
Kaliumchlorid (wässrige Lösung)	A	A	A	A	A	A	A	A	A	A	A	A	A
Kaliumcyanid (wässrige Lösung)	A	A	A	A	A	A	A	A	A	-	A	A	A
Kaliumdichromat (wässrige Lösung)	B	A	A	A	A	B	A	A	A	-	A	A	A
Kaliumhydroxid (wässrige Lösung)	B	A	B	B	B	D	D	C	C	A	D	A	A
Kaliumkupfercyanid (wässrige Lösung)	A	A	A	A	A	A	A	A	A	-	A	A	A
Kaliumnitrat (wässrige Lösung)	A	A	A	A	A	A	A	A	A	A	A	A	A
Kaliumsulfat (wässrige Lösung)	B	A	A	A	A	A	D	A	A	-	A	A	A
Kalkbleichmittel	A	A	A	A	B	-	D	B	A	-	A	A	A
Kalk-Schwefel Lösung	D	A	D	A	A	-	D	A	A	-	A	A	A
Kerosin (Leuchtpetroleum; DIN 51636)	D	D	A	A	B	A	A	D	A	A	A	A	A
Kobaltdichlorid (wässrige Lösung)	A	A	A	A	A	D	D	B	A	-	A	A	A
Kohlendioxid	B	B	A	A	B	A	-	B	A	-	A	A	A
Kohlensäure	A	A	B	A	A	A	A	A	A	-	A	A	A
Kohlenstoffdisulfid (Schwefelkohlenstoff)	D	D	C	D	D	-	C	D	A	A	A	A	A
Kohlenstoffmonoxid	B	A	A	A	B	A	A	A	B	-	A	A	A
Kohlenstofftetrachlorid	D	D	C	B	D	D	D	D	C	D	A	B	B
Kohlenteer (Kreosot)	D	D	A	-	B	C	A	D	A	-	A	-	-
Kokereiofengas	D	D	D	D	D	D	D	B	B	-	A	A	A
Kokosnussöl	D	C	A	A	B	B	A	A	A	-	A	A	A
Königswasser	D	C	D	D	D	D	D	D	C	-	B	A	A
Kreolsäure	D	D	D	A	C	D	D	D	B	A	A	A	A
Kreosot-Kohlenteer	D	D	A	A	B	C	A	D	A	-	A	A	A
Kresol (Methylphenol)	D	D	D	-	C	D	D	D	B	A	A	A	A
Kupferacetat (wässrige Lösung)	A	A	B	B	B	D	D	D	D	-	D	A	C
Kupferchlorid (wässrige Lösung)	A	A	A	A	B	A	A	A	A	-	A	A	A
Kupfercyanid (wässrige Lösung)	A	A	A	A	A	A	A	A	A	-	A	A	A
Kupfersulfat (wässrige Lösung)	B	A	A	A	A	A	A	A	A	-	A	A	A

**L**

Medium	NR	EPDM	NBR	HNBR	CR	AU	ACM	VMQ	FVMQ	TFE/P	FKM	FFKM	ETP
Lack	D	D	B	B	D	C	D	D	B	-	A	A	A
Lack (Celluloselack)	D	D	D	D	D	D	D	D	D	-	D	A	B
Lack Lösungsmittel	D	D	D	D	D	D	D	D	D	D	D	A	B
Lauge (Alkalilauge)	B	A	B	B	B	D	D	B	A	-	B	A	-
Lavendelöl	D	D	B	B	D	D	B	D	B	-	A	A	A
Leim (DIN 16920)	B	A	A	-	A	A	-	A	A	-	A	-	A
Leinöl	D	C	A	A	B	B	A	A	A	-	A	A	A
Ligroin (Nitrobenzin)	D	D	A	A	B	B	A	D	A	-	A	A	A
Lindol (Hydraulikflüssigkeit)	D	A	D	A	D	D	D	C	C	-	B	A	-
Linolsäure	D	D	B	B	D	-	-	B	-	-	B	A	A

**M**

Medium	NR	EPDM	NBR	HNBR	CR	AU	ACM	VMQ	FVMQ	TFE/P	FKM	FFKM	ETP
Magnesiumchlorid (wässrige Lösung)	A	A	A	A	A	A	A	A	A	A	A	A	A
Magnesiumhydroxid (wässrige Lösung)	B	A	B	B	A	D	D	-	-	-	A	A	A

## M

Medium	NR	EPDM	NBR	HNBR	CR	AU	ACM	VMQ	FVMQ	TFE/P	FKM	FKM	ETP
Magnesiumsulfat (wässrige Lösung)	B	A	A	-	A	-	D	A	A	-	A	A	A
Maisöl	D	C	A	A	C	A	A	A	A	-	A	A	A
Maleinsäure (Butendisäure)	C	B	D	D	C	-	D	-	-	-	A	A	A
Maleinsäureanhydrid (MSA)	C	B	D	D	C	-	D	-	-	-	D	A	B
Mesityloxid	D	B	D	D	D	D	D	D	D	D	D	A	C
Methan	D	D	A	A	B	C	A	D	B	-	A	A	A
Methylacetat (Essigsäuremethylester)	C	A	D	D	B	D	D	D	D	-	D	A	B
Methylacrylat	D	B	D	-	B	D	D	D	D	-	D	A	C
Methylalkohol (Methanol)	A	A	A	A	A	D	D	A	A	A	D	A	A
Methylbromid (Brommethan)	D	D	B	B	D	-	-	-	A	-	A	A	A
Methylbutylketon (Propylacetone)	D	A	D	D	D	D	D	C	D	-	D	A	B
Methylcellosolve (Methylenglykolether)	D	B	C	C	C	D	D	D	D	A	D	A	B
Methylchlorid (Monochlormethan)	D	C	D	D	D	D	D	D	B	-	B	A	A
Methylenchlorid (Dichlormethan)	D	C	D	-	D	D	D	D	B	B	B	A	B
Methylether (Dimethylether)	D	D	A	A	C	-	D	A	A	-	D	A	B
Methylethylketon (MEK)	D	A	D	-	C	D	D	D	D	D	D	A	B
Methylformiat (Ameisensäuremethylester)	D	B	D	D	B	-	-	-	-	-	D	A	B
Methylisobutylketon (MIBK)	D	B	D	D	D	D	D	D	D	D	D	A	B
Methylmethacrylat (MMA)	D	C	D	D	D	-	D	D	D	-	D	A	B
Methyloleat	D	B	D	D	D	-	-	-	B	-	B	A	A
Methylpentan	D	D	D	D	D	D	D	D	B	-	A	A	A
Methylsalicylat (Salizylsäuremethylester)	C	B	D	-	D	-	-	-	-	C	B	A	A
Milch	A	A	A	A	A	D	D	A	A	A	A	A	A
Milchsäure (kalt)	A	A	A	-	A	-	D	A	A	-	A	A	A
Milchsäure (heiss)	D	D	D	-	D	-	D	B	B	-	A	A	A
Mineralöl	D	C	A	A	B	A	A	B	A	A	A	A	A
Monochlorbenzol	D	D	D	D	D	D	D	D	B	-	A	A	A
Monoethanolamin	B	A	D	-	D	D	D	B	D	-	D	A	B
Monomethylanilin (MMA)	D	B	D	D	D	D	D	-	-	-	B	A	A
Monomethylether	D	D	A	-	C	-	D	A	A	-	D	A	A
Monovinylacetylen (Vinylethin)	B	B	A	-	B	-	-	B	-	-	A	A	A

## N

Medium	NR	EPDM	NBR	HNBR	CR	AU	ACM	VMQ	FVMQ	TFE/P	FKM	FKM	ETP
Naphtha	D	D	B	B	C	B	B	D	B	-	A	A	A
Naphthalin (Naphthalen)	D	D	D	D	D	B	-	D	A	A	A	A	A
Naphthensäure	D	D	B	-	D	-	-	D	A	B	A	A	A
Natriumacetat (wässrige Lösung)	A	A	B	B	B	D	D	D	D	-	D	A	A
Natriumborat (wässrige Lösung)	A	A	A	A	A	-	-	A	A	A	A	A	A
Natriumbicarbonat (wässrige Lösung)	A	A	A	A	A	-	-	A	A	-	A	A	-
Natriumbisulfid (wässrige Lösung)	A	A	A	A	A	-	D	A	A	A	A	-	-
Natriumchlorid (wässrige Lösung)	A	A	A	A	A	A	-	A	A	A	A	A	A
Natriumcyanid (wässrige Lösung)	A	A	A	A	A	-	-	A	A	-	A	A	A
Natriumhydroxid (wässrige Lösung)	A	A	B	B	A	D	C	B	B	A	B	A	A
Natriumhypochlorit (wässrige Lösung)	D	B	B	B	A	D	D	B	B	A	A	A	A
Natriummetaphosphat (wässrige Lösung)	A	A	A	A	B	-	-	-	A	-	A	A	A
Natriumnitrat (wässrige Lösung)	B	A	B	-	B	-	-	D	-	A	A	A	A

N													
Medium	NR	EPDM	NBR	HNBR	CR	AU	ACM	VMQ	FVMQ	TFE/P	FKM	FFKM	ETP
Natriumperborat (wässrige Lösung)	B	A	B	B	B	-	-	B	A	-	A	A	A
Natriumperoxid (wässrige Lösung)	B	A	B	B	B	D	D	D	A	-	B	A	A
Natriumphosphat (wässrige Lösung)	A	A	A	A	B	A	A	D	-	A	A	A	A
Natriumsilicat (wässrige Lösung)	A	A	A	A	A	-	-	-	-	A	A	A	A
Natriumsulfat (wässrige Lösung)	B	A	A	D	A	A	D	A	A	A	A	A	A
Natriumthiosulfat (wässrige Lösung)	B	A	B	-	A	A	D	A	A	-	A	A	A
Neville-Winther-Säure	D	B	D	D	D	-	D	D	B	-	A	A	A
Nickelacetat (wässrige Lösung)	A	A	B	B	B	D	D	D	D	-	D	A	B
Nickelchlorid (wässrige Lösung)	A	A	A	A	A	C	C	A	A	-	A	A	A
Nickelsulfat (wässrige Lösung)	B	A	A	A	A	C	D	A	A	-	A	A	A
Nitrobenzol	D	A	D	D	D	D	D	D	D	A	B	A	A
Nitrobenzol (Petroleumether)	D	D	A	A	B	B	A	D	A	-	A	A	-
Nitroethan	B	B	D	-	C	D	D	D	D	B	D	A	C
Nitromethan	B	B	D	D	B	D	D	D	D	-	D	A	C
O													
Medium	NR	EPDM	NBR	HNBR	CR	AU	ACM	VMQ	FVMQ	TFE/P	FKM	FFKM	ETP
Octachlortoluol	D	D	D	-	D	D	D	D	B	-	A	A	A
Octadecan	D	D	A	D	B	A	B	D	A	-	A	A	A
n-Octan	D	D	B	-	B	D	D	D	B	-	A	A	A
Octylalkohol (Oktanol)	B	C	B	B	A	D	D	B	B	-	A	A	A
Olivenöl	D	B	A	A	B	A	A	C	A	-	A	A	A
Ölsäure (Oleinsäure)	D	D	C	A	C	B	D	D	-	A	B	A	A
Oxalsäure (Ethandisäure, Kleesäure)	B	A	B	B	B	-	-	B	A	-	A	A	A
Ozon	D	A	D	D	C	A	B	A	B	A	A	A	A
P													
Medium	NR	EPDM	NBR	HNBR	CR	AU	ACM	VMQ	FVMQ	TFE/P	FKM	FFKM	ETP
Palmitinsäure (n-Hexadecansäure)	B	B	A	A	B	A	-	D	A	-	A	A	A
Paraffinöl (Weißöl)	D	D	A	A	B	A	A	D	A	-	A	A	A
Perchlorsäure	D	B	D	-	B	D	D	D	A	-	A	A	A
Petroleum, < 121°C	D	D	A	-	B	B	B	B	B	-	A	A	A
Petroleum, > 121°C	D	D	D	-	B	D	D	D	D	-	B	A	-
Petroleumgas, flüssig (LPG)	D	D	A	A	B	A	C	C	C	-	A	A	A
Pflanzenöl	D	C	A	A	C	-	A	B	A	-	A	A	A
Phenol	D	B	D	D	D	D	D	D	A	A	A	A	A
Phenylbenzol	D	D	D	D	D	D	D	D	B	-	A	A	A
Phenylethylether	D	D	D	D	D	D	D	D	D	-	D	A	B
Phenylhydrazin	A	B	D	-	D	D	D	-	-	-	B	A	B
Phoron (Diisopropylidenacetone)	D	C	D	D	D	D	D	D	D	-	D	A	C
Phosphorsäure (20%)	B	A	B	-	B	A	-	B	B	-	A	A	A
Phosphorsäure (45%)	C	A	D	-	B	A	-	C	B	A	A	A	A
Phosphortrichlorid	D	A	D	D	D	-	-	-	A	-	A	A	A
Pikrinsäure (2,4,6-Trinitrophenol)	B	B	B	-	A	B	-	D	B	-	A	A	A
Pinen	D	D	B	-	C	B	D	D	B	-	A	A	A
Piperidin (Hexahydropyridin)	D	D	D	-	D	D	D	D	D	-	D	A	C
Polyvinylacetat-Emulsion	B	A	-	-	B	-	-	-	-	-	-	-	-

P													
Medium	NR	EPDM	NBR	HNBR	CR	AU	ACM	VMQ	FVMQ	TFE/P	FKM	FFKM	ETP
Propan	D	D	A	A	B	C	A	D	B	-	A	A	A
i-Propylacetat	D	B	D	-	D	D	D	D	D	-	D	A	-
n-Propylacetat (Essigsäurepropylester)	D	B	D	-	D	D	D	D	D	-	D	A	C
Propylacetat (Methylbutylketon)	D	A	D	D	D	D	D	C	D	-	D	A	B
Propylalkohol (Propanol)	A	A	A	A	A	D	D	A	A	A	A	A	A
Propylnitrat	D	B	D	A	D	-	D	D	D	-	D	A	B
Propylen (Propen)	D	D	D	D	D	D	D	D	B	-	A	A	A
Propylenoxid	D	B	D	D	D	D	D	D	D	-	D	A	D
Pyridin	D	B	D	D	D	-	D	D	D	-	D	A	C
Pyrolygninsäure	D	B	D	D	B	D	D	-	D	-	D	-	C
Pyrrrol	C	C	D	-	D	-	D	B	C	-	D	A	B
Q													
Medium	NR	EPDM	NBR	HNBR	CR	AU	ACM	VMQ	FVMQ	TFE/P	FKM	FFKM	ETP
Quecksilber	A	A	A	A	A	A	-	-	-	-	A	A	A
Quecksilber(II)-chlorid (wässrige Lösung)	A	A	A	A	A	-	-	-	-	-	A	A	A
R													
Medium	NR	EPDM	NBR	HNBR	CR	AU	ACM	VMQ	FVMQ	TFE/P	FKM	FFKM	ETP
Rapsöl	D	D	B	B	B	B	B	D	A	-	A	A	A
Rizinusöl (Kastoröl)	A	B	A	A	A	A	A	A	A	A	A	A	A
Rohrzuckerflüssigkeit	A	A	A	-	A	D	D	A	A	-	A	A	A
Rübenzuckerflüssigkeit	A	A	A	A	B	D	D	A	A	-	A	-	-
S													
Medium	NR	EPDM	NBR	HNBR	CR	AU	ACM	VMQ	FVMQ	TFE/P	FKM	FFKM	ETP
Saccharose-Lösung (Rohrzucker)	A	A	A	B	B	D	D	A	A	-	A	A	-
Salicylsäure (2-Hydroxybenzoesäure)	A	A	B	B	A	-	-	-	A	-	A	A	A
Salmiak (Ammoniumchlorid)	A	A	A	A	A	A	A	B	A	-	A	A	A
Salpetersäure (konzentriert)	D	D	D	D	D	D	D	D	C	B	B	A	A
Salpetersäure (verdünnt)	D	B	D	-	B	C	D	B	B	B	A	A	A
Salpetersäure, rot rauchend	D	D	D	D	D	D	D	D	D	B	C	B	A
Salzsäure (kalt) 37%	B	A	C	-	B	D	D	C	B	A	A	A	A
Salzsäure (heiss) 37%	D	C	D	-	D	D	D	D	C	B	B	A	-
Salzwasser	A	A	A	A	B	B	D	A	A	-	A	A	A
Sauerstoff, kalt	B	A	B	D	A	A	B	A	A	-	A	A	A
Sauerstoff, (93-204°C)	D	C	D	D	D	D	D	B	D	-	B	A	-
Schmieröl, Petroleum	D	D	A	D	B	B	A	D	A	-	A	A	A
Schwefel	D	A	D	D	A	-	D	C	A	-	A	A	A
Schwefelchlorid (wässrige Lösung)	D	D	C	D	C	-	D	C	A	-	A	A	A
Schwefeldioxid (flüssig unter Druck)	D	A	D	D	D	-	D	B	B	-	B	A	-
Schwefeldioxid (nass)	D	A	D	D	B	-	D	B	B	-	B	A	A
Schwefeldioxid (trocken)	B	A	D	D	D	-	D	B	B	B	B	A	A
Schwefelhexafluorid	D	A	B	B	A	-	D	B	B	-	A	B	B
Schwefelsäure (20% Oleum)	D	D	D	B	D	D	D	D	D	A	A	A	A
Schwefelsäure (verdünnt)	C	B	C	-	B	C	B	D	C	A	A	A	A
Schwefelsäure (konzentriert)	D	C	D	-	D	D	D	D	D	A	A	A	A

## S

Medium	NR	EPDM	NBR	HNBR	CR	AU	ACM	VMQ	FVMQ	TFE/P	FKM	FFKM	ETP
Schwefeltrioxid	B	B	D	D	D	-	D	B	B	-	A	A	A
Schwefelwasserstoff (nass) kalt	D	A	D	A	B	-	D	C	C	-	D	A	C
Schwefelwasserstoff (nass) heiss	D	A	D	D	C	-	D	C	C	-	D	A	C
Schweflige Säure	B	B	B	B	B	C	D	D	-	-	C	A	B
Seifenlösung	B	A	A	A	B	C	D	A	A	-	A	A	A
Senfgas	A	A	-	-	A	-	-	A	-	-	A	A	-
Silbernitrat	A	A	B	B	A	A	A	A	A	-	A	A	A
Silikatester	D	D	B	B	A	A	-	D	A	-	A	A	A
Silikonfett	A	A	A	A	A	A	A	C	A	-	A	A	A
Silikonöl	A	A	A	A	A	A	A	C	A	-	A	A	A
Soda, kristallwasserfrei	A	A	A	A	A	-	-	A	A	-	A	A	A
Sojaöl (Sojabohnenöl)	D	C	A	A	B	B	A	A	A	-	A	A	A
Spiritus	A	A	A	A	A	D	D	A	A	-	A	A	A
Stearinsäure (Oktadekansäure)	B	B	B	B	B	A	-	B	-	A	A	A	A
Stickstoff	A	A	A	-	A	A	A	A	A	A	A	A	A
Stickstofftetroxid	D	C	D	D	D	D	D	D	D	-	D	A	C
Styrol, Monomer (Phenylethylen)	D	D	D	D	D	C	D	D	C	B	B	A	A
Sulfitlauge	B	B	B	-	B	-	D	D	B	-	A	A	A

## T

Medium	NR	EPDM	NBR	HNBR	CR	AU	ACM	VMQ	FVMQ	TFE/P	FKM	FFKM	ETP
Teer, Bituminös	D	C	B	B	C	-	D	B	A	-	A	A	A
Terpineol	D	C	B	B	D	B	-	-	A	-	A	A	A
Terpentin	D	D	A	A	D	D	B	D	B	C	A	A	A
Tetrabrommethan	D	D	D	D	D	-	D	D	B	-	A	A	A
Tetrabrommethan (Kohlenstofftetrabromid)	D	D	D	-	D	-	-	D	B	-	A	A	A
Tetrachlorethylen (Per)	D	D	D	D	D	D	D	D	B	D	A	A	A
Tetraethylblei (Bleitetraethyl)	D	D	B	B	B	-	-	-	B	-	A	A	A
Tetrahydrofuran (THF)	D	C	D	D	D	C	D	D	D	D	D	A	C
Tetralin (Tetrahydronaphthalin)	D	D	D	D	D	-	-	D	A	-	B	A	-
Thionylchlorid (Schwefligsäuredichlorid)	D	C	D	-	D	D	D	-	-	-	B	A	A
Tierische Fette	D	B	A	A	B	A	A	B	A	-	A	A	A
Titantetrachlorid	D	D	B	B	D	D	D	D	B	-	A	A	A
Toluendiisocyanat (TDI)	D	B	D	D	D	-	D	D	D	-	D	A	C
Toluol (Methylbenzol)	D	D	D	D	D	D	D	D	B	D	B	A	A
Transformatorenöl	D	D	A	A	B	A	B	B	A	-	A	A	A
Treibstofföl	D	D	A	A	B	B	A	D	A	-	A	A	-
Triacetin (Glycerintriacetat)	B	A	B	B	B	D	D	-	D	-	D	A	B
Tributoxyethylphosphat	B	A	D	D	D	D	D	-	B	-	A	A	A
Tributylmercaptan	D	D	D	-	D	-	D	D	C	-	A	A	A
Tributylphosphat (TBP)	B	B	D	D	D	D	D	D	D	A	D	A	C
Trichloressigsäure (TCA)	C	B	B	B	D	D	D	-	D	-	D	A	B
Trichlorethan	D	D	D	D	D	D	D	D	B	-	A	A	A
Trichlorethylen (Trichlorethen, Tri) (TCE)	D	D	D	C	D	D	D	D	B	D	A	A	A
Tricresylphosphat (TCP)	D	D	D	D	C	D	D	C	B	A	A	A	A
Triethanolamin (TEA)	B	A	B	C	A	D	D	-	D	A	D	B	C
Triethylaluminium (Aluminiumtriethyl)	D	C	D	-	D	D	D	-	-	-	B	A	A



T													
Medium	NR	EPDM	NBR	HNBR	CR	AU	ACM	VMQ	FVMQ	TFE/P	FKM	FFKM	ETP
Triethylboran	D	C	D	-	D	D	D	-	-	-	A	A	A
Trinitrotoluol (TNT)	D	D	D	D	B	-	D	-	B	-	B	A	A
Trioctylphosphat	D	A	D	-	D	D	D	C	B	-	B	A	A
Tungöl (China Holzöl)	D	C	A	A	B	C	-	D	B	-	A	A	-
Turbinenöl	D	D	B	A	D	A	A	D	B	-	A	A	-
U													
Medium	NR	EPDM	NBR	HNBR	CR	AU	ACM	VMQ	FVMQ	TFE/P	FKM	FFKM	ETP
Unsymmetrisches Dimethylhydrazin (UDMH)	A	A	B	B	B	-	-	D	D	-	D	B	C
V													
Medium	NR	EPDM	NBR	HNBR	CR	AU	ACM	VMQ	FVMQ	TFE/P	FKM	FFKM	ETP
Verchromungslösung	D	B	D	D	D	D	D	B	B	-	A	A	-
Vinylchlorid (Chlorethylen, Chlorethen)	D	D	D	-	D	D	D	-	-	B	A	A	A
W													
Medium	NR	EPDM	NBR	HNBR	CR	AU	ACM	VMQ	FVMQ	TFE/P	FKM	FFKM	ETP
Wasser	A	A	A	A	A	C	D	A	A	A	A	A	A
Wasserdampf (< 149°C)	D	A	D	D	C	D	D	C	D	A	D	A	A
Wasserdampf (> 149°C)	D	C	D	D	D	D	D	D	D	A	D	A	-
Wasserstoff-Gas	B	A	A	A	A	A	B	C	C	-	A	A	A
Wasserstoffperoxid (90%)	D	B	D	B	D	-	D	B	B	A	B	A	A
Weinsteinsäure	C	B	A	A	B	A	-	A	A	-	A	A	A
Whiskey & Wein	A	A	A	A	A	B	D	A	A	-	A	A	A
X													
Medium	NR	EPDM	NBR	HNBR	CR	AU	ACM	VMQ	FVMQ	TFE/P	FKM	FFKM	ETP
Xylen (Xylol, Dimethylbenzol)	D	D	D	D	D	D	D	D	A	C	A	A	A
Xylidin (Aminoxylo, Dimethylanilin)	C	B	C	C	C	D	D	D	D	-	D	A	C
Z													
Medium	NR	EPDM	NBR	HNBR	CR	AU	ACM	VMQ	FVMQ	TFE/P	FKM	FFKM	ETP
Zeolith	A	A	A	A	A	-	-	-	A	-	A	A	A
Zinkacetat (wässrige Lösung)	A	A	B	B	B	D	D	D	D	-	D	A	B
Zinkchlorid (wässrige Lösung)	A	A	A	A	A	A	D	A	A	A	A	A	A
Zinksulfat (wässrige Lösung)	B	A	A	A	A	-	D	A	A	A	A	A	A
Zinndichlorid (wässrige Lösung)	A	A	A	A	A	-	-	B	A	-	A	A	A
Zinntetrachlorid (wässrige Lösung)	A	A	A	A	B	-	-	B	A	-	A	A	A
Zitronensäure	A	A	A	A	A	A	-	A	A	A	A	A	A

# Zulassungen / Freigaben

## Spezielle Anforderungen an elastomere Dichtungswerkstoffe

Freigabe / Prüfzeugnis / Richtlinie	Anwendung	Kriterien / Standards	COG-Werkstoffe folgender ASTM-Gruppen
<b>ACS-Zulassung</b> French Standard NF XP P41-250, Teil 1-3	Kunststoffe in Kontakt mit Trinkwasser <i>Ursprungsland: Frankreich</i>	Prüfung der Rezeptur nach „Synoptic Documents“ – Einlagerungsversuch (Mikrobenprüfung)	EPDM
<b>AED-Test</b>	Nicht-metallische Werkstoffe in der Öl- und Gasproduktion	ISO 23936-2	FKM
<b>BAM-Prüfbericht</b> (Bundesanstalt für Materialforschung und -prüfung)	Dichtungen für den Einsatz in Armaturen und Anlagenteilen für gasförmigen Sauerstoff <i>Ursprungsland: Deutschland</i>	Vorschrift B 7 „Sauerstoff“ der Berufsgenossenschaft der chemischen Industrie	FKM
<b>BfR-Empfehlung</b> (Bundesamt für Risikobewertung)	Kunststoffe im Lebensmittelverkehr <i>Ursprungsland: Deutschland</i>	XV Empfehlung für Silikonwerkstoffe XXI Empfehlung für Natur- und Synthetikgumme	VMQ
<b>Biologische Beurteilung von Medizinprodukten</b>	Anwendungen im medizinischen und pharmazeutischen Bereich	DIN EN ISO 10993	EPDM, FKM
<b>DVGW Freigabe für Gas</b> (Deutscher Verein des Gas- und Wasserfaches)	Dichtungswerkstoff aus Elastomeren für Gasgeräte und -anlagen <i>Ursprungsland: Deutschland</i>	DIN EN 549	FKM, HNBR, NBR
<b>DVGW Freigabe für Gas</b> (Deutscher Verein des Gas- und Wasserfaches)	Dichtungswerkstoff aus Elastomeren für Gasversorgungs- und Gasfernleitungen <i>Ursprungsland: Deutschland</i>	DIN EN 682	FKM, NBR
<b>DVGW Freigabe für Wasser</b> (Deutscher Verein des Gas- und Wasserfaches)	Werkstoffe und Komponenten für Trinkwasser: Dichtungswerkstoffe für die Trinkwasserinstallation <i>Ursprungsland: Deutschland</i>	DVGW W 534	EPDM
<b>DVGW W270 Empfehlung</b> (Deutscher Verein des Gas- und Wasserfaches)	Werkstoffe im Trinkwasserbereich <i>Ursprungsland: Deutschland</i>	Mikrobiologische Untersuchungen: Vermehrung von Mikroorganismen auf Werkstoffen	EPDM, NBR
<b>KTW-BWGL, Anhang D*</b> (Nachfolger Elastomerleitlinie) <i>*in der Übergangszeit kann ein Prüfbericht nach Elastomerleitlinie verwendet werden</i>	Dichtungen in der Trinkwasser-Installation <i>Ursprungsland: Deutschland</i>	Bewertung der hygienischen Eignung von Elastomeren im Kontakt mit Trinkwasser	EPDM, NBR

Freigabe / Prüfzeugnis / Richtlinie	Anwendung	Kriterien / Standards	COG-Werkstoffe folgender ASTM-Gruppen
<b>FDA-Verordnung</b> (Food and Drug Administration)	Werkstoffe für den Einsatz im Lebensmittel- und Pharmabereich <i>Ursprungsland: USA</i>	FDA 21. CFR Part 177.2600 (Rezepturbestandteile, Extraktionsversuche)	<b>EPDM, EPM, FEPM, FKM, FFKM, HNBR, NBR, VMQ</b>
<b>NACE-Sauergastest</b>	Elastomere in Kontakt mit H <sub>2</sub> S-enthaltenen Erdgasen <i>Ursprung: USA</i>	Nace TM 0187	<b>FKM</b>
<b>Norm für Werkstoffanforderungen für die Verwendung in Wasser</b>	Werkstoffanforderungen für Rohrleitungsdichtungen	DIN EN 681-1	<b>EPDM</b>
<b>NORSOK-Test</b>	Nicht-metallische Werkstoffe in der Öl- und Gasproduktion	NORSOK Standard M-710, Annex A und Annex B	<b>FKM, FFKM, HNBR</b>
<b>NSF-Freigabe</b> (National Sanitation Foundation)	Lebensmittel- und Sanitärbereich <i>Ursprungsland: USA</i>	NSF Standards und Kriterien	<b>EPDM, NBR</b>
<b>USP-Prüfzeugnis</b> (United States Pharmacopeia, USA)	Anwendung im medizinischen und pharmazeutischen Bereich <i>Ursprungsland: USA</i>	Unterschiedliche Spezifikationen: USP Class I bis VI Chapter 87 „Test auf Zytotoxizität“, Chapter 88 „Biologischer Reaktivitätstest in vivo“	<b>EPDM, FKM, FFKM, VMQ</b>
<b>WRAS-Freigabe</b> (Water Regulations Advisory Scheme)	Kunststoffe in Kontakt mit Trinkwasser <i>Ursprungsland: Großbritannien</i>	British Standard BS 6920	<b>EPDM, NBR</b>
<b>3-A Sanitary Standard</b> (3-A Sanitary Standard Inc.)	Werkstoffe in der Anwendung von hygienischen Anlagen der Molkerei- und Lebensmittel-Industrie <i>Ursprungsland: USA</i>	3-A Sanitary Standards 18-03 Klasse I bis IV	<b>EPDM, FKM, FFKM, NBR, VMQ</b>

In der Tabelle sind lediglich Auszüge unserer gesamten Freigaben und Zulassungen aufgelistet. Die regelmäßige Aktualisierung erfolgt unter [www.cog.de](http://www.cog.de).

# Norm ISO 3601

Die Norm ISO 3601 besteht aktuell aus 5 Teilen:

- **ISO 3601-1**  
„Innendurchmesser, Schnurstärken, Toleranzen und Bezeichnung“
- **ISO 3601-2**  
„Einbauräume für allgemeine Anwendungen“
- **ISO 3601-3**  
„Form- und Oberflächenabweichungen“
- **ISO 3601-4**  
„Stützringe“
- **ISO 3601-5**  
„Eignung elastomerer Werkstoffe für industrielle Anwendungen“

## Zulässige Abweichungen für Innendurchmesser von O-Ringen entsprechend ISO 3601, Klasse B

Zur Bestimmung der Toleranzen nach ISO 3601, Klasse B für den Innendurchmesser von O-Ringen bezogen auf die allgemeinen

Industrieanwendungen kann die exakte Toleranz mit untenstehender Formel ermittelt werden.

Gleichung:  $\Delta d_1 = \pm [(d_1^{0,95} \times 0,009) + 0,11]$

## Zulässige Abweichungen für Schnurdurchmesser von O-Ringen entsprechend ISO 3601, Klasse B

Die nachstehende Tabelle gibt einen Überblick an Abmessungen und entsprechenden Toleranzbereichen.

Für allgemeine Industrieanwendungen (Größencode 001 – 475)

Schnurdurchmesser $d_2$ (mm)	1,02	1,27	1,52	1,78	2,62	3,53	5,33	6,99
zulässige Abweichung $\pm$	0,08	0,08	0,08	0,08	0,09	0,10	0,13	0,15

Alle Angaben in mm.

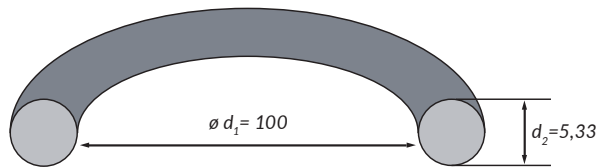
Für allgemeine Industrieanwendungen (nicht genormte O-Ringe)

Schnurdurchmesser $d_2$ (mm)	$0,80 < d_2 \leq 2,25$	$2,25 < d_2 \leq 3,15$	$3,15 < d_2 \leq 4,50$	$4,50 < d_2 \leq 6,30$	$6,30 < d_2 \leq 8,40$
zulässige Abweichung $\pm$	0,08	0,09	0,10	0,13	0,15

Alle Angaben in mm.

## Beispielrechnung

Ermittlung der Toleranzen am  
O-Ring 100 mm x 5,33 mm



**Toleranz Innendurchmesser  $\Delta d_1$  nach Gleichung:**

$$\Delta d_1 = \pm [(d_1^{0,95} \times 0,009) + 0,11] = \pm [(100^{0,95} \times 0,009) + 0,11] = \pm 0,825 \text{ mm}$$

Bei einem Innendurchmesser von 100 mm ist die Toleranz laut Formel =  $\pm 0,825 \text{ mm}$

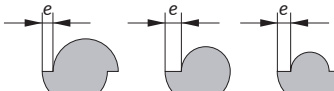
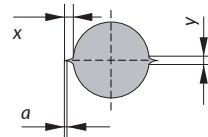
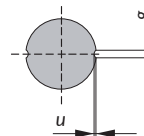
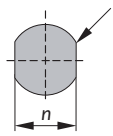
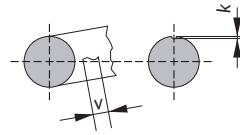
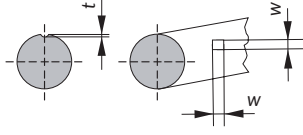
**Toleranz Schnurdurchmesser  $\Delta d_2$**

Vergleiche Tabelle zulässige Abweichungen für Schnurdurchmesser auf S. 52

$$\Delta d_2 = 5,33 \text{ mm} \pm 0,13 \text{ mm}$$

**Ergebnis: O-Ring 100 mm  $\pm 0,825 \text{ mm}$  x 5,33 mm  $\pm 0,13 \text{ mm}$**

## Form- und Oberflächenabweichungen von O-Ringen entsprechend ISO 3601, Sortenmerkmal N

Arten der Abweichung	schematische Darstellung (im Querschnitt)	Abmessung	>0,8 ≤2,25	>2,25 ≤3,15	>3,15 ≤4,50	>4,50 ≤6,30	>6,30 ≤8,40
Versatz und Formabweichung		e	0,08	0,10	0,13	0,15	0,15
Kombiniert, Grat		x	0,10	0,12	0,14	0,16	0,18
		y	0,10	0,12	0,14	0,16	0,18
		a	nicht größer als 0,07 mm				
Einkerbung		g	0,18	0,27	0,36	0,53	0,70
		u	0,08	0,08	0,10	0,10	0,13
Entgratungs-bereich		n	Das Entgraten ist erlaubt, wenn der minimale Durchmesser n von $d_2$ nicht unterschritten wird.				
Fließlinien, radiale Ausdehnung nicht zulässig		v	1,50	1,50	6,50	6,50	6,50
		k	0,08	0,08	0,08	0,08	0,08
Vertiefungen, Einzugsstellen		w	0,60	0,80	1,00	1,30	1,70
		t	0,08	0,08	0,10	0,10	0,13

Alle Angaben in mm.

# Stichwortverzeichnis

## A

Abweichungen	52
ASTM D 1418	6

## B

Beschichtungsmöglichkeiten	31
Beständigkeitsliste	38–49
Bestimmung der Nutbreite	13
Bestimmung der Nuttiefe	13
Bestimmung Innendurchmesser	
Flanschdichtung	24
Bestimmung Innendurchmesser	
Kolbendichtung	16
Bestimmung Innendurchmesser	20
Stangendichtung	

## C

Chemischer Angriff	12
CM-Verfahren	4
Compression Moulding	4

## D

Dichtungswerkstoffe	5
Dichtwirkung des O-Rings	8
DIN ISO 1629	6
Dreiecksnut	25
Druckverhalten eines O-Rings	10

## E

Einbau axial, statisch (Flanschdichtung)	22
Einbau radial, statisch, außendichtend (Kolbendichtung)	15
Einbau radial, statisch, innendichtend (Stangendichtung)	18
Einbauarten	14
Einbauart/-maße Flanschdichtung	14, 22–25
Einbauart/-maße Kolbendichtung	15–17
Einbauart Stangendichtung	14, 18–20
Einbaumaße für PTFE-O-Ringe	28
Einbauraum FEP- und PFA-ummantelte O-Ringe	29
Einbauräume	13
Einführschrägen	26–27
Einsatztemperaturen	11
Elastomere	5
Endlosvulkanisation	36
Extrusion / Spaltextrusion	10

## F

FEP-ummantelte O-Ringe	29
Fertigungsverfahren	4
Flächenpressung	8
Flanschdichtung	14, 22–25
Form- und Oberflächenabweichungen	53
Freigaben	50

## G

Graphitieren	31
Gummi Makromoleküle Darstellung	5

## H

Härte	9
Härtemessung	9

## I

°IHRD	9
IM-Verfahren	4
Injection Moulding	4
Innendurchmesser $d_1$ Flanschdichtung	24
Innendurchmesser $d_1$ Kolbenabdichtung	16
ISO 2230	37
ISO 3601	52

## K

Kautschuk (Allgemeines)	5
Kautschuk-Handelsbezeichnungen	7
Kautschuk-Nomenklatur	6
Kolbendichtung	14–17
Kompressionsverfahren	4

## L

Labs-freie O-Ringe	31
Lagerung von O-Ringen	37
Lagerzeit für Elastomere	37

## M

Medienbeständigkeit	12
Mindestlänge für Einführschrägen	26–27
Mischungsbestandteile	5
Mittenrauwert $R_a$	30
Molykotieren	31
Montage von O-Ringen	26–27

<b>N</b>		Thermische Eigenschaften	11
Nomenklatur der Kautschuke	6	Toleranzen ISO 3601	52
Norm ISO 3601	52	Trapeznut	25
Nutbreite	13		
Nutgeometrie	13	<b>U</b>	
Nuttiefe	13	Ummantelte O-Ringe	29
<b>O</b>		<b>V</b>	
Oberflächenbehandlung	31	Verkleben	36
Oberflächenrauheiten	30	Verpressung Flanschdichtung	24
O-Ring Beschreibung	4	Verpressung Kolbendichtung	16
O-Ring Lagerung	37	Verpressung Stangendichtung	20
O-Ring Montage	26–27	Vulkanisation	5
<b>P</b>		<b>W</b>	
PFA-ummantelte O-Ringe	29	Werkstoffe – Allgemeines	5
phr Einheit	5	Wirkungsweise des O-Rings	8
Physikalische Prozesse	12	<b>Z</b>	
Polysiloxan	31	Zulassungen / Freigaben	50
PTFE-Beschichtung	31	Zulässige Abweichungen	52
PTFE-O-Ringe	28	Zulässige Abweichungen für Innendurchmesser	52
PTFE-O-Ringe Einbaumaße	28	Zulässige Abweichungen für Schnurdurchmesser	53
<b>Q</b>		Zulässige Abweichungen für Form und Oberflächen	53
Quellung	12		
<b>R</b>			
Rauheitsprofil Rmr	30		
Rauheitswerte (Oberfläche)	30		
Rautiefe Rz	30		
<b>S</b>			
Schnittdarstellung PTFE-O-Ring	28		
Schrumpfung	12		
Shore A	9		
Silikonisieren	31		
Spritzgussverfahren	4		
Stangendichtung	14, 18–20		
Stoßvulkanisieren	36		
Stützringe	32		
<b>T</b>			
Talkumieren	31		
Temperaturbereiche verschiedener Werkstoffe	11		



**C. Otto Gehrckens GmbH & Co. KG**

Dichtungstechnik · Seal Technology

Gehrstücken 9 · 25421 Pinneberg · Germany

**Fon** +49 4101 5002-0 **Fax** +49 4101 5002-83

**Mail** [info@cog.de](mailto:info@cog.de)

[www.COG.de](http://www.COG.de)